



**MIXER**

# **NIAGARA**

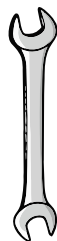
**5033X01**



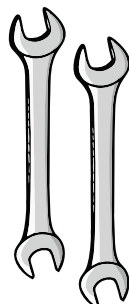
**INSTALLAZIONE, USO E MANUTENZIONE  
INSTALLATION, USE AND MAINTENANCE  
INSTALACIÓN, USO Y MANTENIMIENTO  
INSTALAÇÃO, USO E MANUTENÇÃO  
INSTALLATION, UTILISATION ET ENTRETIEN  
INSTALLATION, EINSATZ UND INSTANDHALTUNG  
INSTALOWANIE, OBSŁUGA I KONSERWACJA  
УСТАНОВКА, ЭКСПЛУАТАЦИЯ И ТЕХОБСЛУЖИВАНИЕ**

Attrezzi / Tools / Instrumentos / Ferramentas

CH7 x 1



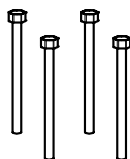
CH10 x 2



x 1



x 4



x 4



x 8



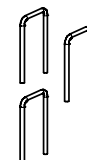
x 8



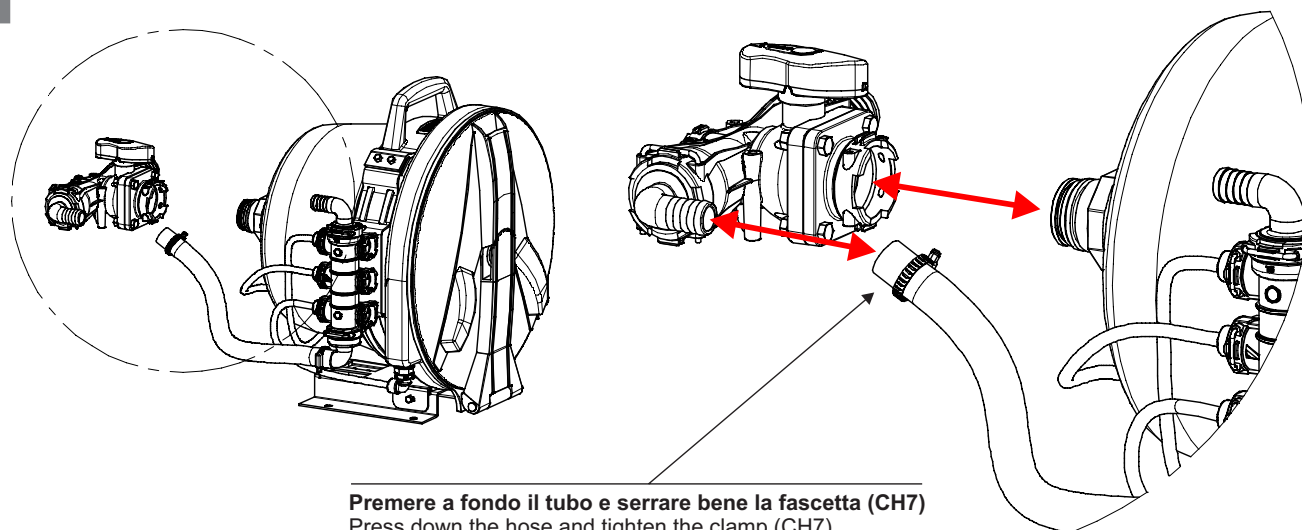
x 1



x 3



1



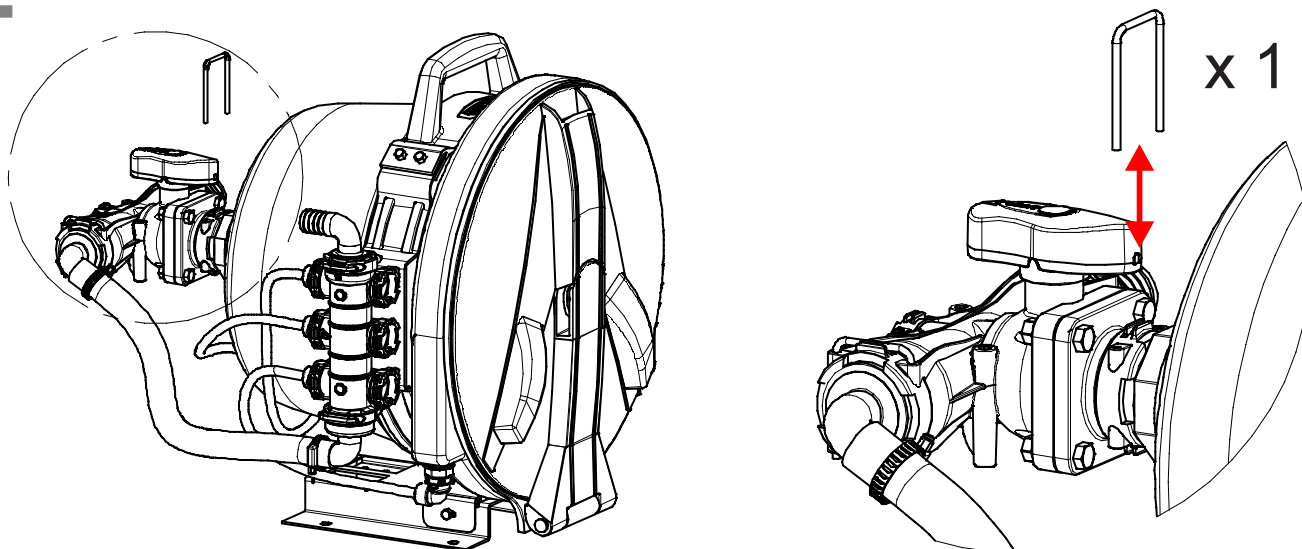
**Premere a fondo il tubo e serrare bene la fascetta (CH7)**

**Press down the hose and tighten the clamp (CH7)**

**Presione hacia abajo el tubo y apretar bien la abrazadera (CH7)**

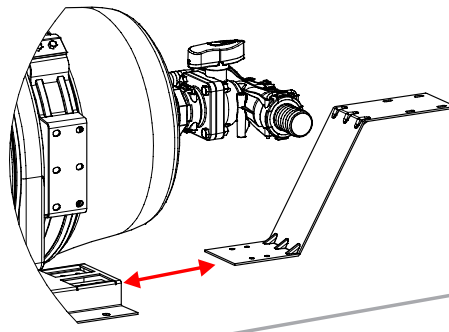
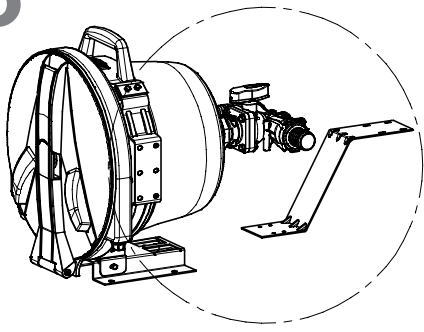
**Pressionar para baixo o tubo e apertar perto a braçadeira (CH7)**

2



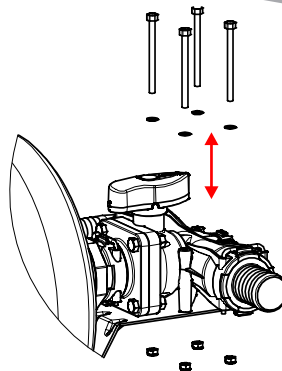
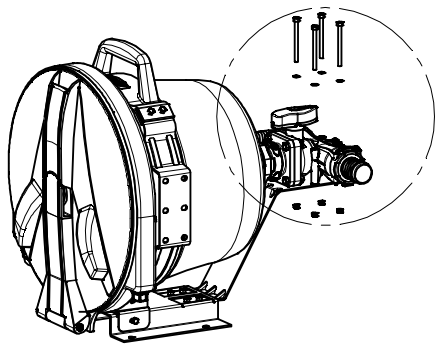
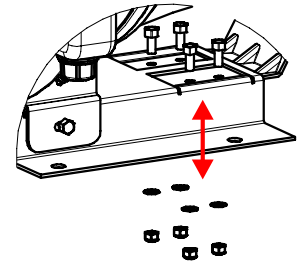
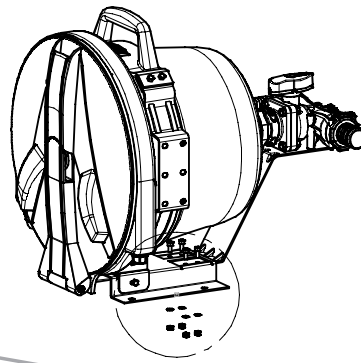
x 1

3



3-1

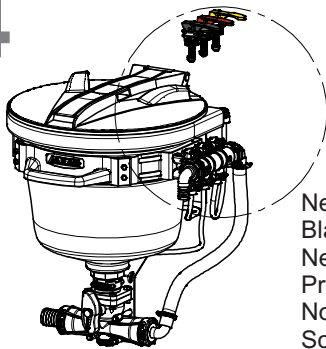
3-2



3-3


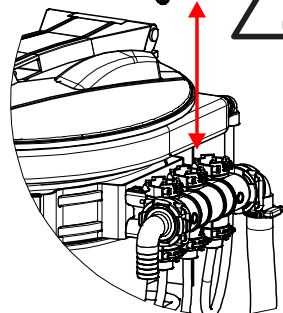
4

4-1

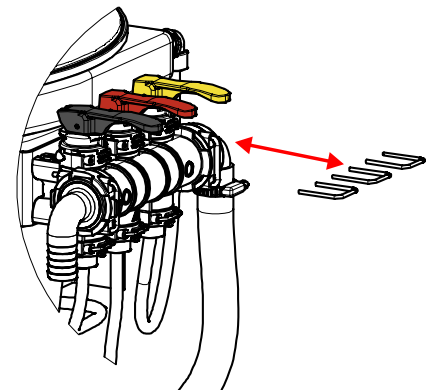
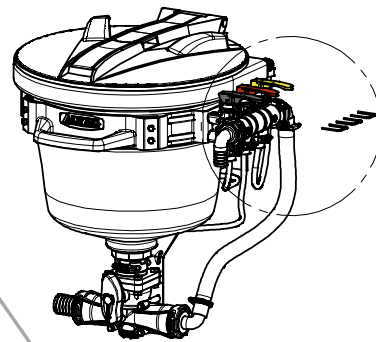


Rosso / Red  
 Rojo / Vermelho  
 Rouge / Rot  
 Czerwony / Красный  
 Nero / Black  
 Negro  
 Preto  
 Noir  
 Schwarz  
 Czarny  
 Чёрный


Giallo / Yellow  
 Amarillo  
 Amarelo  
 Jaune  
 Gelb  
 Żółty  
 Желтый

4-2



**LEGENDA SIMBOLI - SYMBOLS LEGEND - LEYENDA SÍMBOLOS - LEGENDA DOS SÍMBOLOS - LÉGENDE SYMBOLES - SYMBOLVERZEICHNIS - LEGENDA SYMBOLI - ПЕРЕЧЕНЬ СИМВОЛОВ**

 = Pericolo generico / Generic danger / Peligro general / Perigo em geral / Danger générique / Allgemeine Gefahr / Niebezpieczeństwo ogólne / Опасность общего типа

 = Avvertenza / Warning / Advertencia / Advertência / Avertissement / Hinweis / Ostrzeżenie / Предупреждение

**SOMMARIO / CONTENTS / SUMÁRIO / SOMMAIRE / INHALTSVERZEICHNIS / SPIS TREŚCI / ОГЛАВЛЕНИЕ**

• Italiano .....	5
• English .....	9
• Español .....	13
• Português .....	17
• Français .....	21
• Deutsch .....	25
• Polski .....	29
• Русский .....	33

Ⓛ Questo manuale è parte integrante dell'apparechiatura alla quale fa riferimento e deve accompagnarla sempre anche in caso di vendita o cessione. Conservatelo per ogni futuri riferimento; ARAG si riserva il diritto di modificare le specifiche e le istruzioni del prodotto in qualsiasi momento e senza alcun preavviso.

Ⓜ This manual is an integral part of the equipment to which it refers and must accompany the equipment in case of sale or change of ownership. Keep it for future reference; ARAG reserves the right to modify the specifications and instructions regarding the product at any time and without prior notice.

Ⓝ Este manual es parte integrante del equipo al cual hace referencia y debe acompañarlo siempre, también en caso de venta o cesión. Conservarlo para cualquier referencia futura; ARAG se reserva el derecho a modificar las especificaciones y las instrucciones del producto en cualquier momento y sin aviso.

Ⓟ Este manual faz parte integrante da aparelhagem à qual se refere e deve acompanhá-la sempre, mesmo nos casos de revenda ou cessão. Conserve-o para todas as consultas futuras; a ARAG reserva-se o direito de modificar as especificações e instruções do produto em qualquer momento e sem nenhum aviso prévio.

Ⓡ Ce manuel est partie intégrante de l'appareil auquel il se réfère et doit toujours l'accompagner même en cas de vente ou de cession. Le conserver pour toute référence future; ARAG se réserve le droit de modifier à tout moment et sans avis préalable, les spécifications et les instructions concernant le produit.

Ⓛ Diese Betriebsanleitung ist ein zum darin beschriebenen Gerät gehörender Teil und muss ihm daher im Fall seines Weiterverkaufs oder seiner Übergabe an einen anderen Benutzer beigelegt werden. Sie muss für spätere Konsultationen aufbewahrt werden; ARAG behält sich das Recht vor, die das Produkt betreffenden Spezifikationen und Anleitungen jederzeit und ohne Vorankündigung ändern zu können.

Ⓧ Poniższa instrukcja stanowi część integralną urządzenia, którego dotyczy i powinna mu zawsze towarzyszyć nawet w przypadku jego sprzedaży lub cesji. Zachowajcie na wypadek konieczności jej konsultacji w przyszłości; ARAG zastrzega sobie prawo dokonania zmian technicznych produktu w każdej chwili i bez wcześniejszego uprzedzenia.

Ⓡ ИЭто руководство является составной частью описанного оборудования и должно всегда сопровождать его, как в случае продажи, так и при передаче в другие руки. Храните руководство для случая необходимости его консультации в будущем. Фирма "ARAG" сохраняет за собой право вносить изменения в спецификации и инструкции изделия в любой момент и без всякого предварительного уведомления.

**PREMESSA E UTILIZZO DEL MANUALE**

Questo manuale contiene le informazioni per il montaggio, il collegamento e la messa a punto del Mixer ecologico Niagara.

**MODI D'USO DEL MANUALE**

La parte di installazione di questo manuale contiene informazioni riservate agli installatori, quindi si è volutamente usata una terminologia tecnica tralasciando eventuali spiegazioni ritenute necessarie solamente per gli utenti finali.



**L'INSTALLAZIONE È RISERVATA A PERSONALE AUTORIZZATO E SPECIFICAMENTE PREPARATO.**

**ARAG NON È RESPONSABILE PER OGNI UTILIZZO DI QUESTO MANUALE CHE POSSA ESSERE FATTO DA PERSONALE NON AUTORIZZATO O NON COMPETENTE.**

**RESPONSABILITÀ**

È responsabilità dell'installatore eseguire ogni operazione di installazione 'a regola d'arte' e garantire quindi all'utilizzatore finale il perfetto funzionamento dell'intero impianto, sia che questo venga fornito con soli componenti ARAG che di altro costruttore.

**1 RISCHI E PROTEZIONI PRIMA DEL MONTAGGIO**

**⚠ Utilizzate ESCLUSIVAMENTE acqua pulita per qualsiasi operazione di test o simulazione del trattamento: l'utilizzo di prodotti chimici per la simulazione del trattamento può causare gravi danni a chiunque si trovi nelle vicinanze.**

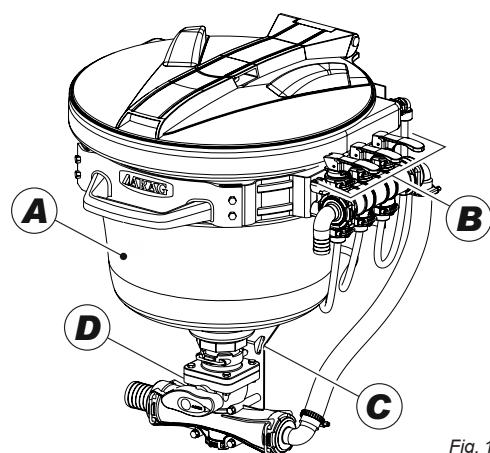
**2 DESTINAZIONE D'USO**

L'apparecchiatura che avete acquistato è un miscelatore (Mixer) che, collegato all'impianto idraulico di una macchina agricola, permette la miscelazione degli agenti chimici da utilizzare durante i trattamenti in agricoltura.



L'apparecchiatura è progettata e realizzata in conformità alle Direttive 2006/42/CE e 2009/127/CE.

**3 COMPONENTI**

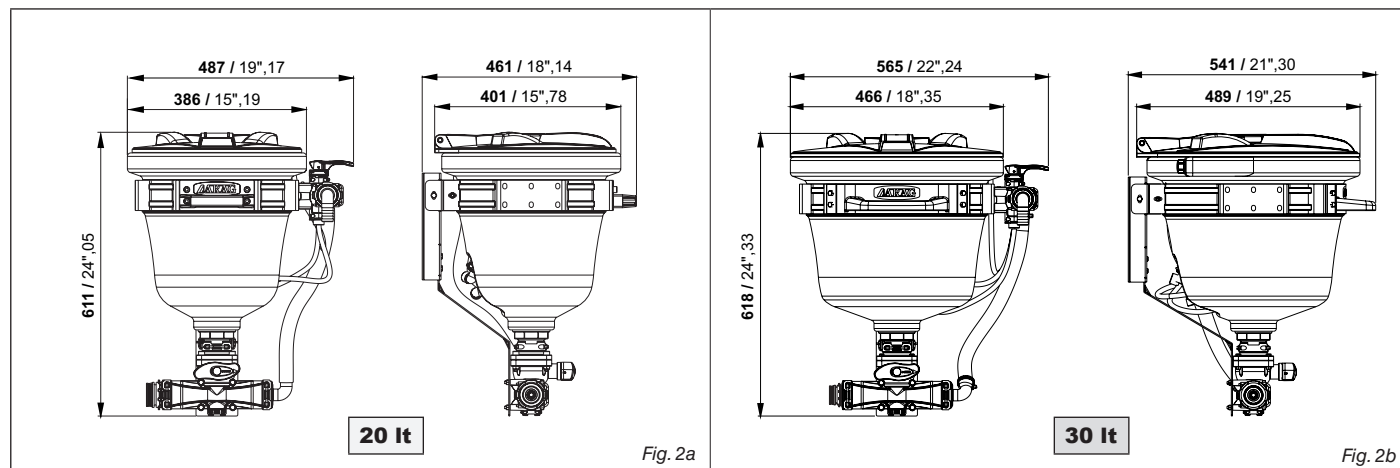


<b>A</b>	Serbatoio
<b>B</b>	Gruppo rubinetti
<b>C</b>	Telaio
<b>D</b>	Valvola di scarico

Tab. 1

Fig. 1

**3.1 Dimensioni d'ingombro (mm / inches)**



### 3.2 Descrizione dei pittogrammi sul mixer



utilizzate un'adeguata protezione per gli occhi



utilizzate, quando necessario, un'adeguata protezione contro fumi e vapori tossici



utilizzate una tuta specifica a protezione del corpo



attenetevi a tutte le informazioni di sicurezza consigliate dal produttore dei composti chimici utilizzati



utilizzate adeguati guanti di protezione



utilizzate scarpe o stivali a protezione dei piedi



è vietato fumare durante la preparazione e l'uso di prodotti chimici



è vietato mangiare e bere durante la preparazione e l'uso di prodotti chimici

## 4 INSTALLAZIONE

### 4.1 Posizionamento sulla macchina agricola

Il Mixer è stato progettato per essere montato sul telaio di una macchina agricola; a tal scopo è provvisto di una flangia forata per una corretta installazione (Fig. 3).

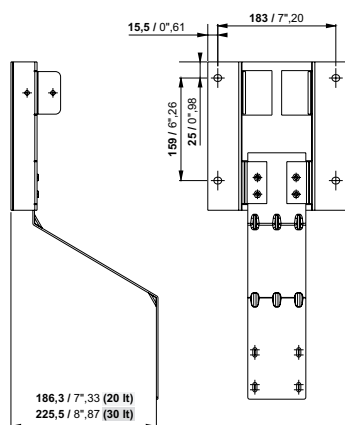


Fig. 3

Installate il Mixer in una posizione che ne permetta un comodo utilizzo, soprattutto al momento dell'introduzione del prodotto chimico.

In particolare:

- 1) Il coperchio si deve aprire senza problemi e non deve toccare nessuna parte della macchina;
- 2) I comandi delle valvole a fianco del Mixer e della valvola generale situata sotto al Mixer non devono essere coperti da altre parti della macchina;
- 3) Il Mixer deve essere posizionato ad una altezza comoda per l'operatore.

### 4.2 Connessione con il circuito idraulico

La pressione massima sulla linea di ingresso all'ugello e sul gruppo servizi del Mixer è di 8 Bar.



#### IMPORTANTE!

**Non applicate al mixer pressioni superiori a 8 bar (vedi tab. 2a ÷ 2d).**

Collegate la pompa utilizzando i raccordi forniti con il Mixer. Altri tipi di raccordi sono da ordinare separatamente.

Il prodotto chimico viene aspirato dal serbatoio del Mixer mediante il vuoto generato dal Venturi posizionato sotto all'apparecchio.



**L'uscita del mixer, in scarico sulla cisterna, deve essere collegata al raccordo Ø 40 mm (dotazione standard) o Ø 50 mm (a richiesta) mediante tubatura serrata con fascette adeguate.**

**Le pressioni in uscita sul portagomma Ø 40 mm, verso il caricamento in cisterna, sono le seguenti:**

- 0,2 bar con pressione in entrata all'ugello di 2 bar;
- 0,3 bar con pressione in entrata all'ugello di 3 bar;
- 0,4 bar con pressione in entrata all'ugello da 4 a 8 bar.

### 4.3 Portate degli ugelli

Il mixer Niagara viene fornito, a seconda della versione, con 2 o 3 differenti ugelli venturi per adattarlo ad ogni tipologia di pompa.

**Niagara 20 l.:** ugello Ø 8 mm montato + ugello Ø 5 mm a parte.

**Niagara 30 l.:** ugello Ø 8 mm montato + ugelli Ø 5 mm e Ø 11 mm a parte.

Ugello Ø5 mm (Niagara 20l. - 30l.)			
Pressione	Portata ugello	Svuotamento	
bar	PSI	(l/min)	(l/sec)
2	29	23	2,2
3	44	29	2,7
4	58	33	3,4
5	73	37	4,0
6	87	42	4,7
7	102	45	5,2
8	116	50	5,5

Tab. 2a

Ugello Ø8 mm (Niagara 20l. - 30l.)			
Pressione	Portata ugello	Svuotamento	
bar	PSI	(l/min)	(l/sec)
2	29	60	2,0
3	44	74	2,6
4	58	85	3,3
5	73	95	4,1
6	87	100	4,8
7	102	110	5,3
8	116	120	5,8

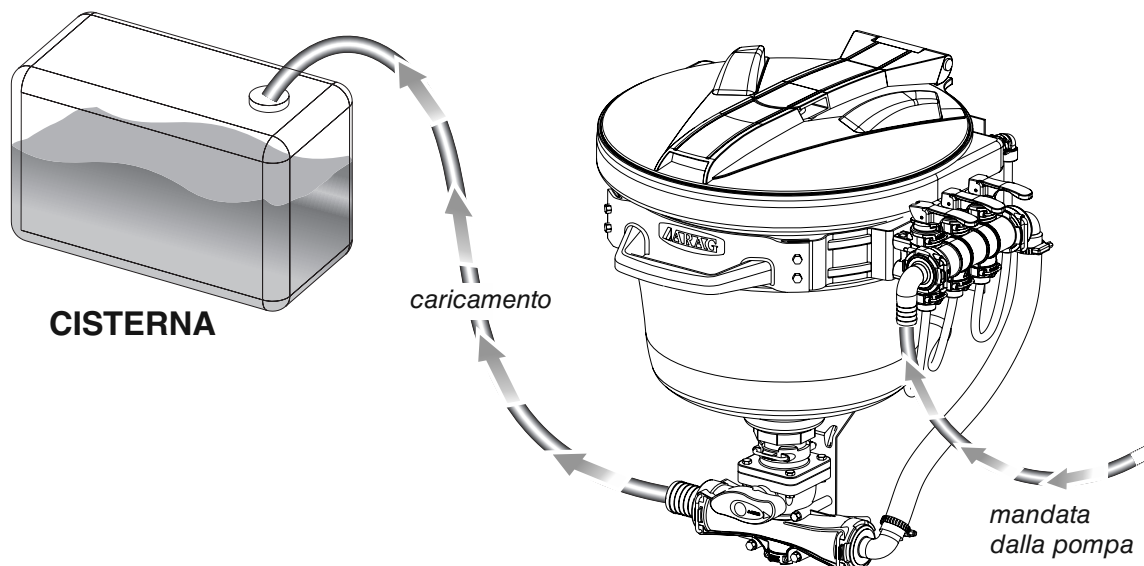
Tab. 2b

Ugello Ø11 mm (Niagara 30l.)			
Pressione	Portata ugello	Svuotamento	
bar	PSI	(l/min)	(l/sec)
2	29	125	2,5
3	44	150	2,8
4	58	170	3,2
5	73	182	3,6
6	87	195	4,0
7	102	212	4,3

Tab. 2c

Ugello Ø16 mm (Niagara 30l.)			
Pressione	Portata ugello	Svuotamento	
bar	PSI	(l/min)	(l/sec)
2	29	280	2,9
3	44	320	3,1
4	58	355	3,2
5	73	385	3,3

Tab. 2d



## 5 USO

Tutte le operazioni di miscelazione e lavaggio dovrebbero essere eseguite col Mixer chiuso. Nel caso in cui ciò non fosse possibile, utilizzate tutti gli indumenti protettivi necessari e rispettate tutte le regole di sicurezza descritte sulla confezione del prodotto fitosanitario.

**! AZIONARE LE VALVOLE MANUALI AL LATO DEL MIXER CON IL COPERCHIO APERTO PUÒ CAUSARE INCIDENTI ANCHE GRAVI. ARAG NON RISPONDE PER QUALSIASI INCIDENTE A PERSONE, ANIMALI O COSE CAUSATO DA UN USO IMPROPRIO O ERRATO DEL MIXER O DAL MANCATO RISPETTO DELLE REGOLE DI SICUREZZA.**

**☞ Durante l'immissione di acqua nel Mixer mediante una o più valvole, l'operatore non dovrà MAI allontanarsi dallo stesso.**  
Prima di iniziare il lavoro di miscelazione, posizionate il Mixer seguendo tutte le informazioni indicate dal costruttore della macchina agricola.

## 5.1 Caricamento delle sostanze chimiche

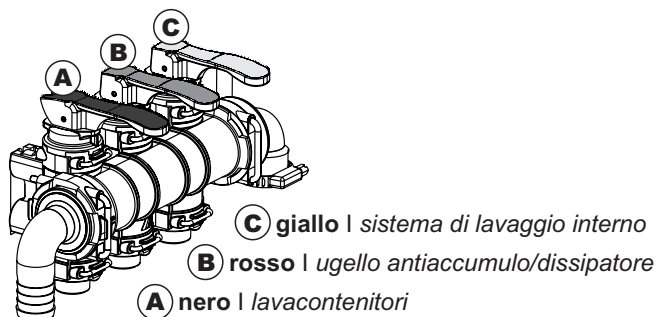


Fig. 5

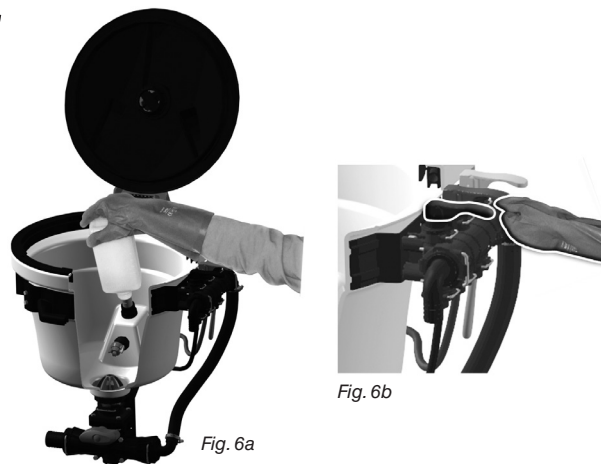


Fig. 6b

Fig. 6a

Azionate la pompa deviando contemporaneamente il flusso verso la mandata del Mixer (Fig. 4) assicurandovi di rispettare le portate/pressioni riportate nelle tabelle ugelli (tab. 2a ÷ 2d).

**☞ ATTENZIONE: L'utilizzo di prodotti granulari richiede una pressione in ingresso di almeno 4 bar.**

**Dovendo introdurre grandi quantitativi di agente chimico, è possibile versare direttamente il prodotto nel Mixer a coperchio aperto durante la fase di scarico, con la valvola (leva gialla C) aperta e la valvola Mixer aperta (Fig. 4) fino al completo trasferimento del liquido nella cisterna.**

In caso di quantitativo standard, utilizzate il seguente procedimento:

- **A COPERCHIO CHIUSO**, introdurre circa cinque litri d'acqua sollevando la **leva gialla (C, Fig. 5)**;
- Aprite il coperchio e versate la quantità di prodotto necessario per la miscelazione.

Nel caso si sia utilizzato tutto il contenuto del contenitore del prodotto chimico, procedete al lavaggio del contenitore:

- Posizionate il contenitore dell'agente chimico capovolto sul getto interno infilandolo quanto più possibile nell'ugello lavacontenitore (Fig. 6a);
- Tenendo **BEN FERMO** il contenitore, azionate il getto alzando la **leva nera (A, Fig. 5 + Fig. 6b)** per effettuare il lavaggio del contenitore stesso.

L'operazione dovrà avere una durata di circa 15 secondi e dovrà essere ripetuta per 3 volte.

**☞ Il contenitore deve essere smaltito secondo le norme vigenti del paese nel quale si esegue l'operazione.**

**ATTENZIONE!**

Dopo avere terminato le operazioni di lavaggio del contenitore, **CHIUDETE IL COPERCHIO RUOTANDOLO FINO AL BLOCCAGGIO.**

- Alzate di nuovo la **leva gialla C** (Fig. 5) per immettere la quantità di acqua necessaria per una corretta premiscelazione.
- Abbassate la **leva gialla C** (Fig. 5).

**5.2 Caricamento in cisterna del prodotto premiscelato**

**Aprire la valvola sferica posta nella parte inferiore del Mixer (Fig. 4):** in questo modo si mette in collegamento l'interno del Mixer col circuito di caricamento nella cisterna principale.

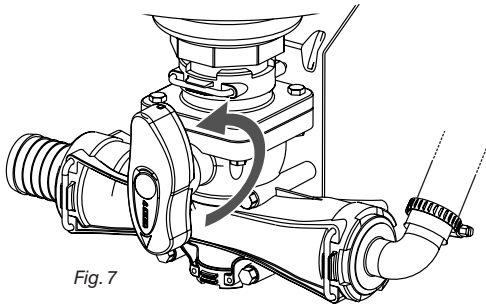


Fig. 7

Una volta verificato lo svuotamento del Mixer, chiudete il coperchio e passate alla fase successiva:

**Alzate tutte e tre le leve (A, B e C, Fig. 5):** in questo modo tutti gli ugelli entreranno in funzione per eseguire il lavaggio delle pareti interne.

L'operazione dovrà avere una durata di circa 30 secondi.

A questo punto interrompete qualsiasi flusso di acqua all'interno del Mixer abbassando **tutte e tre le leve (A, B e C, Fig. 5).**

Attendete lo svuotamento completo del Mixer, quindi chiudete la valvola a sfera a due vie posta nella parte inferiore dello stesso ruotando il pomello in senso antiorario (Fig. 7).

Il procedimento è terminato.

**6 MANUTENZIONE / DIAGNOSTICA / RIPARAZIONE**

**Verificare periodicamente le tenute di tutte le valvole per evitare che un eventuale non tenuta di una delle stesse possa causare un riempimento non voluto del serbatoio durante una delle fasi di utilizzo del Mixer.**

**Verificare periodicamente il corretto funzionamento dei due ugelli posti nella parte interna del Mixer.**

**6.1 Inconvenienti e rimedi**

INCONVENIENTE	CAUSA	RIMEDIO
Il Mixer non si svuota rapidamente	Portata all'ugello Venturi non sufficiente per creare l'aspirazione necessaria	<ul style="list-style-type: none"> <li>• Sostituite l'ugello con uno con portata adeguata.</li> <li>• Verificate che non vi sia l'ugello intasato.</li> </ul>
Senza intervenire sulle leve, si riscontra la presenza di acqua all'interno del Mixer	Perdita sulle tenute di una o più valvole manuali (A, B o C, Fig. 5)	<ul style="list-style-type: none"> <li>• Eseguite la manutenzione sulle valvole pulendo o sostituendo le guarnizioni di tenuta.</li> </ul>
Azionando una delle leve A, B o C (Fig. 5) si riscontra una difficoltà di immissione di acqua attraverso l'ugello interno	Intasamento dell'ugello interno	<ul style="list-style-type: none"> <li>• Effettuate una pulizia o un eventuale sostituzione dell'ugello interno.</li> </ul>

Tab. 3

**6.2 Norme di pulizia**

- **Pulire esclusivamente con un panno morbido umido.**
- **NON utilizzare detersivi o sostanze aggressive.**

**7 DATI TECNICI**

Descrizione	NIAGARA 20 lt	NIAGARA 30 lt
Capacità	20 l	30 l
Pressione massima di utilizzo	8 bar	8 bar
Pressione minima di miscelazione con prodotti liquidi	2 bar	2 bar
Pressione minima di miscelazione con prodotti in polvere	2 bar	2 bar
Pressione minima di miscelazione con prodotti granulari	4 bar	4 bar
Dimensioni massime di ingombro (coperchio chiuso) l x h x p	487 x 611 x 461 mm	565 x 618 x 541 mm
Dimensioni massime di ingombro (coperchio aperto) l x h x p	487 x 970 x 461 mm	565 x 950 x 541 mm
Peso	9,5 kg	11 kg

**8 SMALTIMENTO DI FINE VITA**

Da smaltire in conformità alla legislazione vigente nel paese in cui si esegue tale operazione.



**FOREWORD AND USE OF THIS GUIDE**

This manual provides instructions to assemble, connect and set the Niagara ecological Mixer.

**HOW TO USE THIS GUIDE**

Installation section is reserved to qualified technicians. For this reason it uses proper technical terms and does not include descriptions needed by final users.



**THE DEVICE SHOULD ONLY BE INSTALLED BY AUTHORIZED AND QUALIFIED ENGINEERS. ARAG IS NOT RESPONSIBLE FOR ANY USE OF THIS GUIDE BY EITHER NON-AUTHORIZED OR NON-QUALIFIED PERSONNEL.**

**LIABILITY**

The installation engineer must perform all required installation operations according to the rules of the trade and ensure trouble-free operation of the whole system to the final user, be it equipped with ARAG parts only or foreign parts.

**RISKS AND PROTECTIONS BEFORE DEVICE INSTALLATION**

**ONLY use clean water for tests or spraying simulations: the use of chemicals for spraying simulations can seriously damage objects and cause injuries to people nearby.**

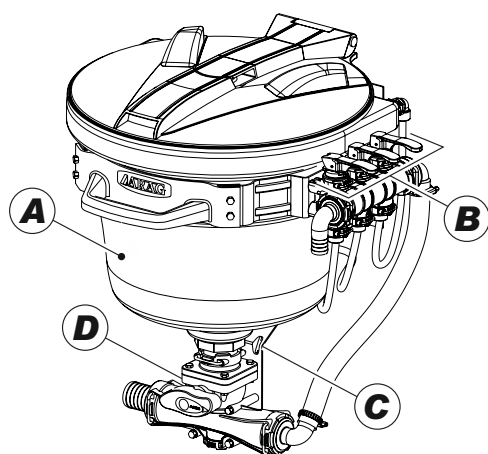
**INTENDED USE**

This Mixer allows chemical mixing during spraying if connected to the hydraulic system of a farm machine.



**The machine is designed and built in compliance with 2006/42/EC and 2009/127/EC Directives.**

**DESCRIPTION**

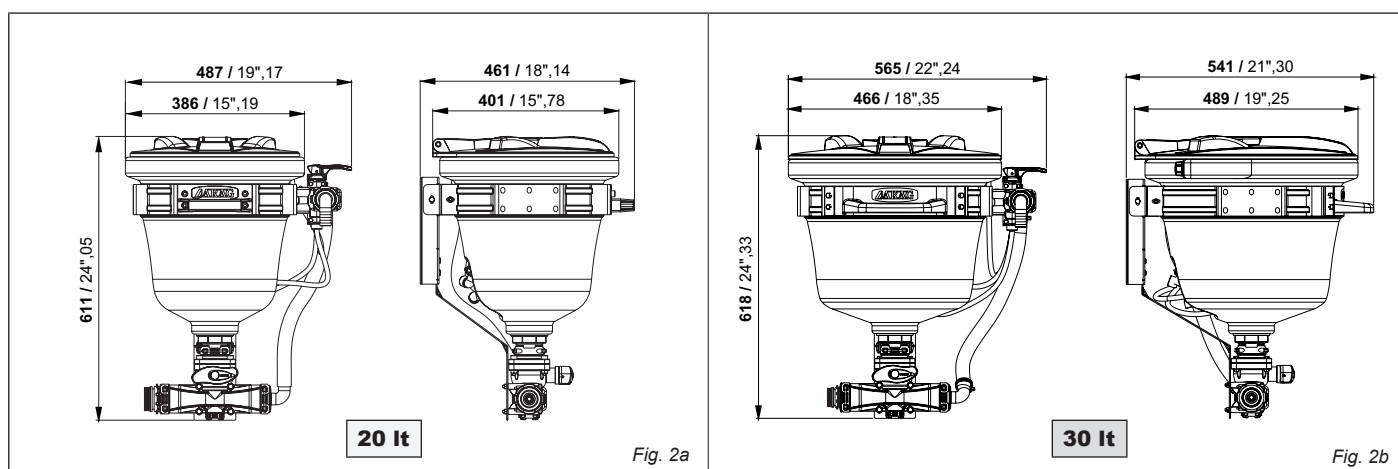


<b>A</b>	Tank
<b>B</b>	Tap unit
<b>C</b>	Chassis
<b>D</b>	Drain valve

Tab. 1

**3.1 Overall dimensions (mm / inches)**

Fig. 1



CONTINUES

### 3.2 Pictogram description onto the mixer



use a suitable eye protection



use if necessary a suitable protection against fumes and toxic vapors



use a special coverall to protect the body



comply with all the safety precautions recommended by the manufacturer of the used chemicals



use suitable protective gloves



use shoes or boots to protect the feet



do not smoke during preparation and use of chemical products



do not eat and drink during preparation and use of chemical products

## 4 INSTALLATION

### 4.1 Positioning the Mixer onto the farm machine

The Mixer has been designed to be installed onto a farm machine frame through its holed flange (Fig. 3).

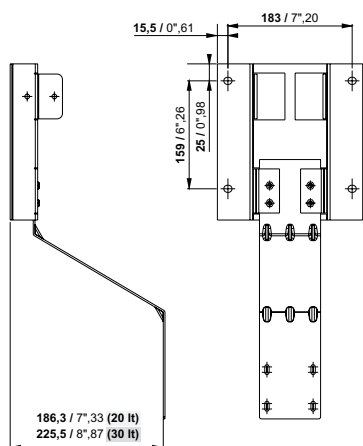


Fig. 3

Install the Mixer in a user friendly position which is practical enough when the chemical product is added.

Pay special attention to the following:

- 1) The cover should open without any problems and should not be in contact with any machine parts;
- 2) The controls of the valves next to the Mixer and the main valve under the Mixer should not be covered by any machine parts;
- 3) The Mixer should be at a practical height for the operator.

### 4.2 Connecting the Mixer to the hydraulic system

Maximum pressure at nozzle inlet line and Mixer service unit is 8 bars.



#### IMPORTANT!

**Do not apply pressures above 8 bars to the mixer (see tables 2a ÷ 2d).**

Connect the pump using the fittings supplied with the Mixer. Different fittings should be ordered separately.

The chemical is taken from Mixer tank via vacuum as produced by the Venturi pump under the very device.



**The mixer outlet, draining in the tank, must be connected to the Ø 40 mm fitting (original equipment) or Ø 50 mm fitting (upon request) through pipes tightened with suitable clamps.**

**Outlet pressure at hose tail Ø 40 mm, towards tank loading, are as follows:**

- 0,2 bars with nozzle inlet pressure of 2 bars;
- 0,3 bars with nozzle inlet pressure of 3 bars;
- 0,4 bars with nozzle inlet pressure of 4 to 8 bars.

### 4.3 Nozzle flowrate

According to the version, the Niagara mixer is supplied with 2 or 3 different Venturi nozzles in order to be adapted to any pump type.

**Niagara 20 l.:** Ø 8 mm fitted nozzle + Ø 5 mm spare nozzle.

**Niagara 30 l.:** Ø 8 mm fitted nozzle + Ø 5 mm and Ø 11 mm spare nozzles.

Nozzle Ø5 mm (Niagara 20l. - 30l.)			
Pressure		Nozzle flowrate	Draining
bar	PSI	(l/min)	(l/sec)
2	29	23	2,2
3	44	29	2,7
4	58	33	3,4
5	73	37	4,0
6	87	42	4,7
7	102	45	5,2
8	116	50	5,5

Tab. 2a

Nozzle Ø8 mm (Niagara 20l. - 30l.)			
Pressure		Nozzle flowrate	Draining
bar	PSI	(l/min)	(l/sec)
2	29	60	2,0
3	44	74	2,6
4	58	85	3,3
5	73	95	4,1
6	87	100	4,8
7	102	110	5,3
8	116	120	5,8

Tab. 2b

Nozzle Ø11 mm (Niagara 30l.)			
Pressure		Nozzle flowrate	Draining
bar	PSI	(l/min)	(l/sec)
2	29	125	2,5
3	44	150	2,8
4	58	170	3,2
5	73	182	3,6
6	87	195	4,0
7	102	212	4,3

Tab. 2c

Nozzle Ø16 mm (Niagara 30l.)			
Pressure		Nozzle flowrate	Draining
bar	PSI	(l/min)	(l/sec)
2	29	280	2,9
3	44	320	3,1
4	58	355	3,2
5	73	385	3,3

Tab. 2d

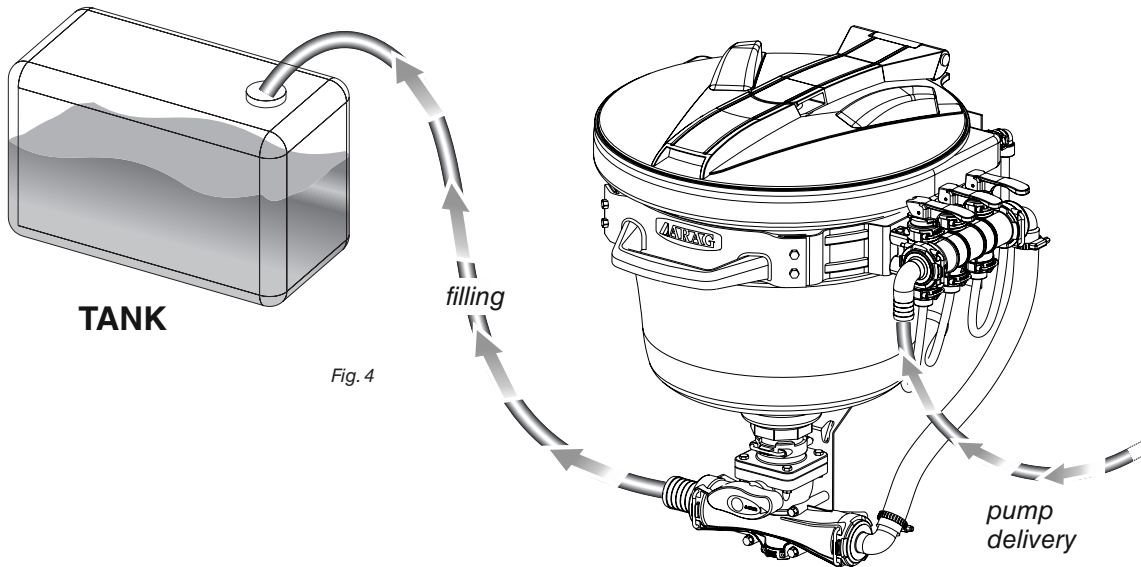




Fig. 4

5 USE

All mixing and cleaning operations should be carried out when the Mixer is closed. Should it not be possible, wear all required personal protective equipment and comply with all safety instructions as specified onto the pesticide container.

 **OPERATING THE MANUAL VALVES ON MIXER SIDE WHEN THE COVER IS OPEN MAY CAUSE SERIOUS ACCIDENTS. ARAG IS NOT RESPONSIBLE FOR ANY INJURIES TO PEOPLE AND ANIMALS OR DAMAGES TO OBJECTS CAUSED EITHER BY IMPROPER OR INCORRECT USE OF THE MIXER OR FAILURE TO OBSERVE GIVEN SAFETY MEASURES.**

 **NEVER** leave the Mixer unguarded while feeding water through one or more valves.

Before starting mixing, position the Mixer following the directions given by the farming machine manufacture.

5.1 Adding chemicals

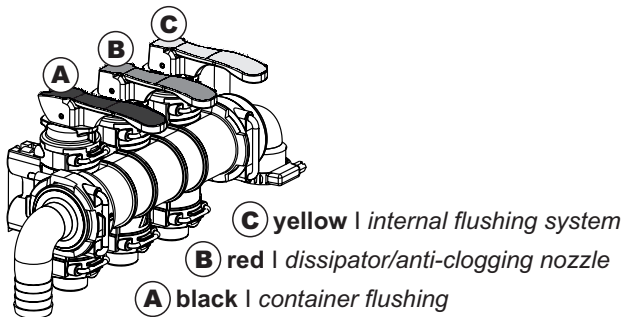


Fig. 5

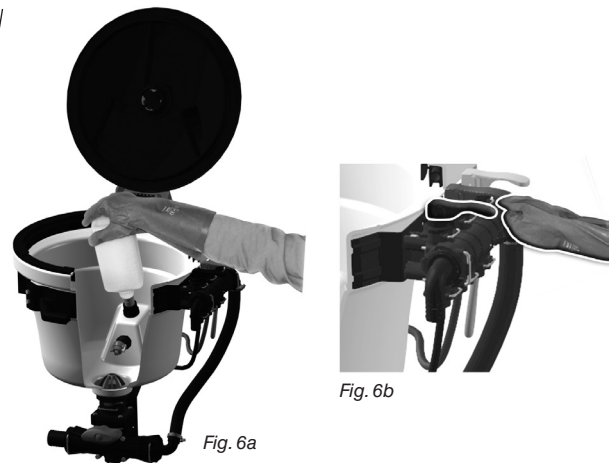


Fig. 6a

Fig. 6b

Start the pump deviating the flow towards Mixer delivery at the same time (Fig. 4) **make sure to comply with flowrate/pressure values listed in the nozzle tables (tables 2a ÷ 2d).**

 **WARNING: Granular products require an inlet pressure of at least 4 bars.**

Since a large quantity of chemical product must be filled, it is possible to pour the product directly in the Mixer with the lid open during draining, with the valve (yellow lever C) open and the Mixer valve open (Fig. 4) until the fluid is completely transferred into the tank.


If a standard amount of chemical is needed, follow the procedure described below:

- **WITH CLOSED LID**, pour about five liters of water and lift the **yellow lever (C, Fig. 5)**;
- Open the cover and add the required amount of chemical.

If all the chemical product has been used, flush the container:

- Place the chemical product container upside-down on the internal jet, inserting it as much as possible in the container flushing nozzle (Fig. 6a);
- Keeping the container **IN POSITION**, start the jet by lifting the **black lever (A, Fig. 5 + Fig. 6b)** to flush the container.

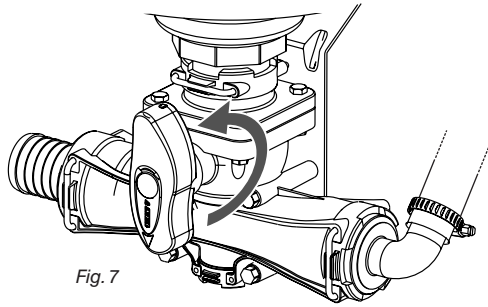
Wash the container three times for about 15 seconds each time.

 **Dispose of the container in compliance with current local laws.**

CONTINUES

**WARNING!****After flushing the container, CLOSE THE LID BY TURNING UNTIL IT LOCKS.**

- Lift the **yellow lever C** again (Fig. 5) to pour the necessary amount of water for a correct premixing.
- Lower the **yellow lever C** (Fig. 5).

**5.2 Feeding the tank with premixed product****Open the ball valve on the lower Mixer area (Fig. 4):** by doing so, the Mixer internal area is connected to the main tank loading circuit.

Once Mixer draining has been checked, close the lid and continue with the next step:  
**Lift all the three levers (A, B and C, Fig. 5):** by doing so, all the nozzles will be started to flush the internal walls.

The operation shall have a duration of about 30 seconds.

Now stop any water flow inside the Mixer by lowering **all the three levers (A, B and C, Fig. 5).**

Wait for the Mixer to completely drain, then close the two-way ball valve on the lower mixer area by rotating the knob counter- clockwise (Fig. 7).

The procedure is finished.

**6 MAINTENANCE / TROUBLESHOOTING / REPAIR****Check all valve gaskets and seals at regular intervals to avoid accidental tank filling while operating the Mixer.****Check the two inner nozzles for proper operation at regular intervals.****6.1 Problems and remedies**

PROBLEM	CAUSE	REMEDY
Mixer empties slowly	Low Venturi nozzle flowrate	<ul style="list-style-type: none"> <li>• Replace nozzle with another one having a suitable flowrate.</li> <li>• Check for nozzle clogging.</li> </ul>
Water into the Mixer when all levers are in closed position	One or more manual valves (A, B or C, Fig. 5) leaking.	<ul style="list-style-type: none"> <li>• Check and clean or replace valve gaskets and seals as needed.</li> </ul>
Operating either lever A, B or C (Fig. 5) difficulty in water inlet through internal nozzle is found	Internal nozzle clogging	<ul style="list-style-type: none"> <li>• Clean or replace the internal nozzle, if necessary.</li> </ul>

Tab. 3

**6.2 Cleaning instructions**

- Only clean with a soft and damp cloth.
- DO NOT use detergents or aggressive products.

**7 TECHNICAL DATA**

Description	NIAGARA 20 lt	NIAGARA 30 lt
Capacity	20 l	30 l
Maximum operating pressure	8 bar	8 bar
Minimum mixing pressure with liquid products	2 bar	2 bar
Minimum mixing pressure with powder products	2 bar	2 bar
Minimum mixing pressure with granular products	4 bar	4 bar
Maximum overall dimensions (closed cover) l x h x p	487 x 611 x 461 mm	565 x 618 x 541 mm
Maximum overall dimensions (open cover) l x h x p	487 x 970 x 461 mm	565 x 950 x 541 mm
Weight	9,5 kg	11 kg

**8 END OF LIFE DISPOSAL**

Dispose of in compliance with current local laws.

**PREMISA Y USO DEL MANUAL**

Este manual contiene información para el montaje, la conexión y el ajuste del Mixer ecológico Niagara.

**MODOS DE USO DEL MANUAL**

La parte de instalación de este manual contiene informaciones reservadas para los instaladores, por lo tanto se utilizó una terminología estrictamente técnica, dejando de lado eventuales explicaciones consideradas necesarias solo para los usuarios finales.



**LA INSTALACIÓN DEBE SER REALIZADA POR PERSONAL AUTORIZADO Y ESPECÍFICAMENTE PREPARADO. ARAG NO SE RESPONSABILIZA POR EL USO INADECUADO DE ESTE MANUAL, REALIZADO POR PERSONAL NO AUTORIZADO O NO COMPETENTE.**

**RESPONSABILIDAD**

El instalador es responsable de realizar todas las operaciones de instalación de manera correcta y garantizar al usuario final el perfecto funcionamiento de todo el sistema, ya sea que se suministre solo con componentes ARAG o con componentes de otro fabricante.

**1 RIESGOS Y PROTECCIONES ANTES DEL MONTAJE**

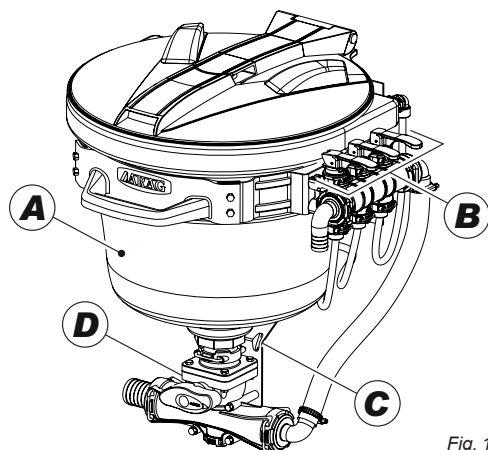
**⚠ Utilizar EXCLUSIVAMENTE agua limpia para cualquier operación de test o simulación del tratamiento: el uso de productos químicos para simular el tratamiento puede ocasionar graves daños a cualquier persona que se encuentre cerca.**

**2 DESTINO DE USO**

El equipo adquirido es un mezclador (Mixer) que, conectado al sistema hidráulico de una máquina agrícola, permite mezclar los agentes químicos a utilizar durante el tratamiento en agricultura.

**CE** El equipo está proyectado y realizado de acuerdo a las Directivas 2006/42/CE y 2009/127/CE.

**3 DESCRIPCIÓN**



<b>A</b>	Tanque
<b>B</b>	Grupo grifos
<b>C</b>	Chasis
<b>D</b>	Válvula de descarga

Tab. 1

Fig. 1

**3.1 Dimensiones exteriores (mm / inches)**

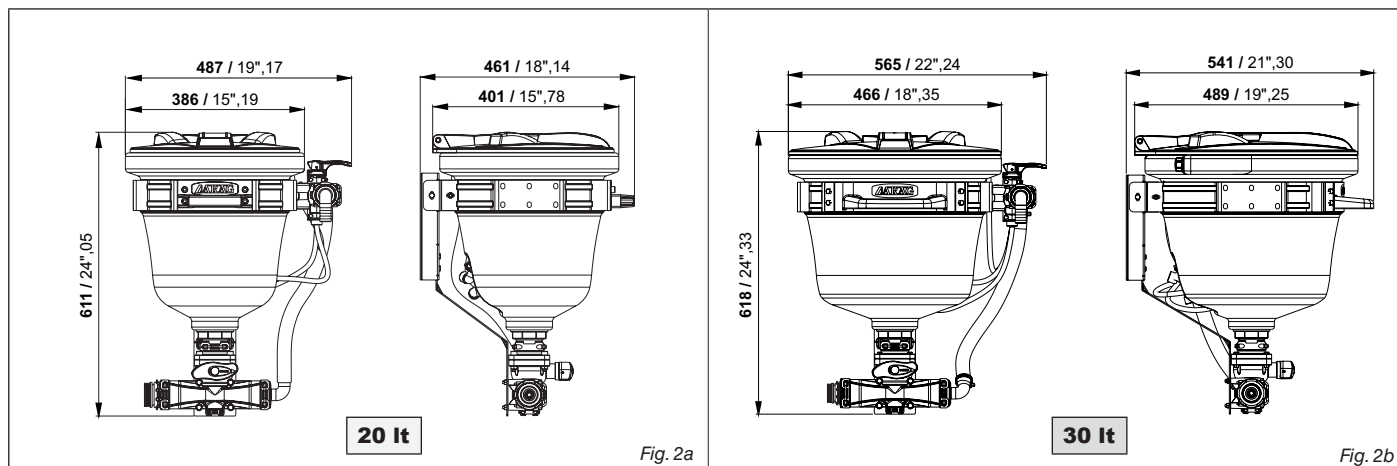


Fig. 2a

Fig. 2b

SIGUE

### 3.2 Descripción de los pictogramas en el mixer



utilizar protección para los ojos adecuada



utilizar, cuando sea necesario, adecuada protección contra humos y vapores tóxicos



utilizar indumentaria especial para proteger el cuerpo



respetar las informaciones de seguridad recomendadas por el fabricante sobre los compuestos químicos utilizados



utilizar guantes de protección adecuado



utilizar calzado o botas para proteger los pies



está prohibido fumar durante la preparación y el uso de productos químicos



respetar las informaciones de seguridad recomendadas por el fabricante sobre los compuestos químicos utilizados

## 4 INSTALACIÓN

### 4.1 Posicionamiento en la máquina agrícola

El Mixer ha sido proyectado para ser montado en el bastidor de una máquina agrícola; por este motivo está provisto de una brida perforada para una correcta instalación (Fig. 3).

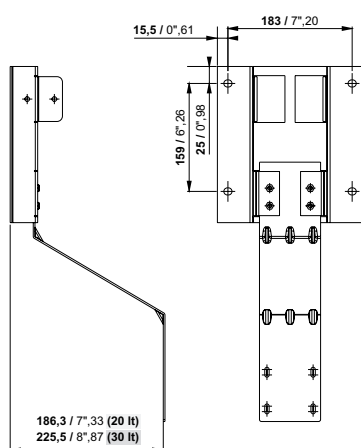


Fig. 3

Instalar el Mixer en una posición que permita un cómodo uso, sobretodo para introducir el producto químico.

En particular:

- 1) La tapa se debe abrir sin problemas y no debe tocar ninguna parte de la máquina;
- 2) Los mandos de las válvulas a un lado del Mixer y de la válvula general situada debajo del Mixer no deben estar cubiertos por otras partes de la máquina;
- 3) El Mixer debe estar posicionado a una altura cómoda para el operador.

### 4.2 Conexión con el circuito hidráulico

La presión máxima en la línea de entrada a la boquilla y en el grupo servicios del Mixer es de 8 Bar.



#### ¡IMPORTANTE!

**No aplicar al mixer presiones superiores a los 8 bar (ver tab. 2a ÷ 2d).**

Conectar la bomba usando los empalmes suministrados con el Mixer. Otros tipos de acoples se deben pedir por separado.

El producto químico es aspirado del depósito del Mixer por medio del vacío generado por el Venturi ubicado debajo del equipo.



**Sa salida del mixer, en descarga sobre la cisterna, debe ser conectada al empalme Ø 40 mm (dotación estándar) o Ø 50 mm (a pedido) con tubo ajustado con abrazaderas adecuadas.**

Las presiones en salida en el porta goma Ø 40 mm, hacia la carga en la cisterna, son las siguientes:

- 0,2 bar con presión en entrada a la boquilla de 2 bar;
- 0,3 bar con presión en entrada a la boquilla de 3 bar;
- 0,4 bar con presión en entrada a la boquilla de 4 a 8 bar.

### 4.3 Caudal de las boquillas

El mixer Niagara se suministra, dependiendo de la versión, con 2 o 3 boquillas Venturi diferentes para adaptarse a cualquier tipo de bomba.

**Niagara 20 l.:** boquilla Ø 8 mm montada + boquilla Ø 5 mm adicional.

**Niagara 30 l.:** boquilla Ø 8 mm montada + boquillas Ø 5 mm y Ø 11 mm adicionales.

Boquilla Ø5 mm (Niagara 20l. - 30l.)				
Presión		Caudal boquilla (l/min)	Vaciado (l/sec)	
bar	PSI			
2	29	23	2,2	
3	44	29	2,7	
4	58	33	3,4	
5	73	37	4,0	
6	87	42	4,7	
7	102	45	5,2	
8	116	50	5,5	

Tab. 2a

Boquilla Ø8 mm (Niagara 20l. - 30l.)				
Presión		Caudal boquilla (l/min)	Vaciado (l/sec)	
bar	PSI			
2	29	60	2,0	
3	44	74	2,6	
4	58	85	3,3	
5	73	95	4,1	
6	87	100	4,8	
7	102	110	5,3	
8	116	120	5,8	

Tab. 2b

Boquilla Ø11 mm (Niagara 30l.)				
Presión		Caudal boquilla (l/min)	Vaciado (l/sec)	
bar	PSI			
2	29	125	2,5	
3	44	150	2,8	
4	58	170	3,2	
5	73	182	3,6	
6	87	195	4,0	
7	102	212	4,3	

Tab. 2c

Boquilla Ø16 mm (Niagara 30l.)				
Presión		Caudal boquilla (l/min)	Vaciado (l/sec)	
bar	PSI			
2	29	280	2,9	
3	44	320	3,1	
4	58	355	3,2	
5	73	385	3,3	

Tab. 2d

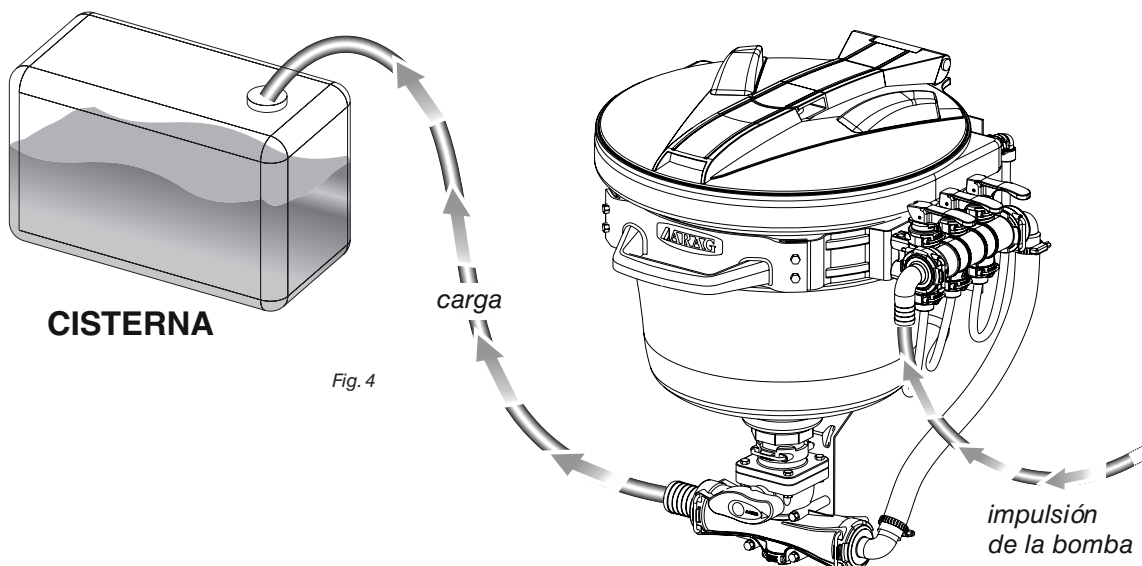


Fig. 4

5 USO

Todas las operaciones de mezclado y lavado se deberían realizar con el Mixer cerrado. En caso que no fuese posible, usar toda la indumentaria de protección necesaria y respetar todas las normas de seguridad descritas en la confección del producto fitosanitario.

**⚠ ACCIONAR LAS VÁLVULAS MANUALES A UN LADO DEL MIXER CON LA TAPA ABIERTA PUEDE OCASIONAR ACCIDENTES GRAVES. ARAG NO RESPONDE POR CUALQUIER ACCIDENTE A PERSONAS, ANIMALES O COSAS OCASIONADAS POR EL USO INADECUADO O ERRADO DEL MIXER O POR INCUMPLIMIENTO DE LAS NORMAS DE SEGURIDAD.**

**✋** Durante la introducción de agua en el Mixer a través de una o varias válvulas, el operador no deberá alejarse **NUNCA** del mismo. Antes de comenzar el trabajo de mezcla, posicionar el Mixer siguiendo todas las informaciones indicadas por el fabricante de la máquina agrícola.

5.1 Carga de las sustancias químicas

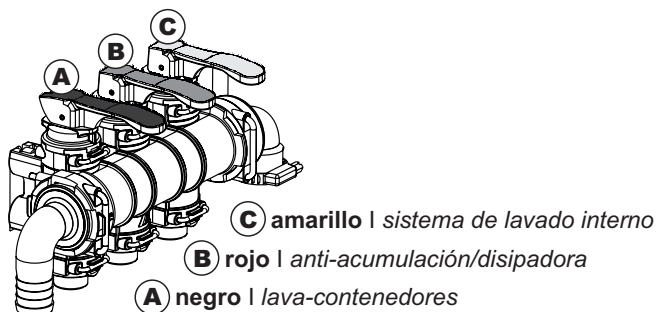


Fig. 5



Fig. 6a



Fig. 6b

Accionar la bomba desviando contemporáneamente el flujo hacia la impulsión del Mixer (Fig. 4) **asegurándose de respetar los caudales/presiones indicados en las tablas boquillas (tab. 2a ÷ 2d).**

**✋ ATENCIÓN: El uso de productos granulados requiere una presión en entrada de por lo menos 4 bar.**

Si se tienen que introducir grandes cantidades de producto químico, es posible colocar directamente el producto en el Mixer con la tapa abierta durante la fase de descarga, con la válvula (palanca amarilla C) abierta y la válvula Mixer abierta (Fig. 4) hasta completar la transferencia del líquido en la cisterna.

En caso contrario usar el procedimiento estándar:

- **CON TAPA CERRADA**, introducir unos cinco litros de agua levantando la **palanca amarilla (C, Fig. 5)**;
- Abrir la tapa e introducir la cantidad de producto necesario para la mezcla.

Lavar el contenedor de producto químico si se ha utilizado todo su contenido:

- Posicionar el contenedor del producto químico volcado sobre el chorro interno, introduciéndolo lo más posible en la boquilla lava-contenedor (Fig. 6a);
- Manteniendo **BIEN FIRME** el contenedor, accionar el chorro levantando la **palanca negra (A, Fig. 5 + Fig. 6b)** para realizar el lavado del contenedor. La operación deberá tener una duración de aproximadamente 15 segundos y se deberá repetir 3 veces.

**✋ El contenedor se debe eliminar de acuerdo a las normas vigentes en el país donde se realizan las operaciones.**

**¡ATENCIÓN!**

Luego de haber finalizado las operaciones de lavado del contenedor, **CERRAR LA TAPA GIRÁNDOLA HASTA BLOQUEARLA.**

- Levantar nuevamente la **palanca amarilla C** (Fig. 5) para introducir la cantidad de agua necesaria para una pre-mezcla correcta.
- Bajar la **palanca amarilla C** (Fig. 5).

**5.2 Carga en cisterna del producto previamente mezclado**

**Abrir la válvula de bola ubicada en la parte inferior del Mixer (Fig. 4):** de esta manera se conecta el interior del Mixer con el circuito de carga en la cisterna principal.

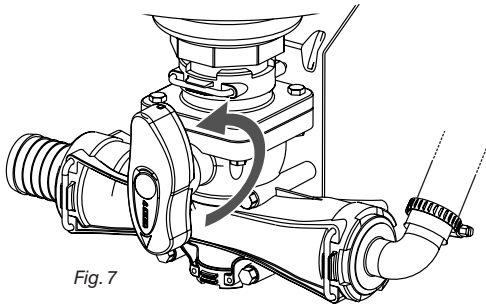


Fig. 7

Una vez que se haya vaciado el Mixer, cerrar la tapa y pasar a la siguiente fase:

**Levantar las tres palancas (A, B y C, Fig. 5): de esta manera todas las boquillas comenzarán a funcionar para lavar las paredes internas.**

La operación debe durar aproximadamente 30 segundos.

Luego interrumpir todo flujo de agua dentro del Mixer bajando **las tres palancas (A, B y C, Fig. 5).**

Esperar a que se vacíe completamente el Mixer, luego cerrar la válvula de bola de dos vías ubicada en la parte inferior del mismo, girando el mecanismo en el sentido contrario a las agujas del reloj (Fig. 7).

El procedimiento ha finalizado.

**6 MANTENIMIENTO / DIAGNOSIS / REPARACIÓN**

**Controlar periódicamente las estanqueidades de todas las válvulas para evitar que una eventual pérdida pueda ocasionar un llenado indeseado del depósito durante una de las fase de uso del Mixer.**

**Controlar periódicamente el correcto funcionamiento de las dos boquillas colocadas en la parte interna del Mixer.**

**6.1 Inconvenientes y soluciones**

INCONVENIENTE	CAUSA	SOLUCIÓN
El Mixer no se vacía rápidamente	Caudal de la boquilla Venturi insuficiente para crear la aspiración necesaria	<ul style="list-style-type: none"> <li>• Sustituir la boquilla con una de caudal adecuado.</li> <li>• Controlar que la boquilla no esté atascada.</li> </ul>
Sin intervenir en las palancas, se detecta la presencia de agua dentro del Mixer	Pérdida en las estanqueidades de una o varias válvulas manuales (A, B o C, Fig. 5)	• Realizar el mantenimiento en las válvulas limpiando o sustituyendo las juntas de estanqueidad.
Accionando una de las palancas A, B o C (Fig. 5) se detecta una dificultad para introducir el agua a través de la boquilla interna	Intasamento dell'ugello interno	• Realizar una limpieza o una eventual sustitución de la boquilla interna.

Tab. 3

**6.2 Normas de limpieza**

- **Limpiar exclusivamente con un paño suave húmedo.**
- **NO utilizar detergentes o sustancias agresivas.**

**7 DATOS TÉCNICOS**

Descripción	NIAGARA 20 lt	NIAGARA 30 lt
Capacidad	20 l	30 l
Presión máxima de servicio	8 bar	8 bar
Presión mínima de mezcla con productos líquidos	2 bar	2 bar
Presión mínima de mezcla con productos en polvo	2 bar	2 bar
Presión mínima de mezcla con productos granulados	4 bar	4 bar
Dimensiones máximas totales (tapa cerrada) l x h x p	487 x 611 x 461 mm	565 x 618 x 541 mm
Dimensiones máximas totales (tapa abierta) l x h x p	487 x 970 x 461 mm	565 x 950 x 541 mm
Peso	9,5 kg	11 kg

**8 ELIMINACIÓN AL FINALIZAR SU VIDA ÚTIL**

Eliminar de acuerdo a la legislación vigente en el país donde se realiza dicha operación.



**PREÂMBULO E UTILIZAÇÃO DO MANUAL**

Este manual contém as informações para montar, ligar e efetuar a configuração do Mixer ecológico Niagara.

**COMO UTILIZAR ESTE MANUAL**

Neste manual, a parte relativa à instalação contém informações destinadas aos instaladores e, por este motivo, optamos propositadamente por utilizar uma terminologia técnica omitindo as eventuais explicações consideradas necessárias somente para os usuários finais.



**A INSTALAÇÃO DEVE SER FEITA POR PESSOAL AUTORIZADO E ESPECIFICAMENTE PREPARADO. ARAG NÃO SE RESPONSABILIZA PELOS DANOS DECORRENTES DA UTILIZAÇÃO DESTA MANUAL POR PESSOAL NÃO AUTORIZADO OU NÃO COMPETENTE.**

**RESPONSABILIDADE**

É responsabilidade do instalador executar todas as operações de instalação 'segundo as normas da boa técnica' e, assim, garantir ao usuário final o funcionamento perfeito de todo o equipamento, independentemente dele ter sido fornecido com componentes somente da ARAG ou de outro fabricante.

**RISCOS E PROTEÇÕES ANTES DA MONTAGEM**



Utilize **EXCLUSIVAMENTE** água limpa para fazer qualquer operação de teste ou simulação do tratamento: a utilização de produtos químicos para a simulação do tratamento pode causar graves danos às pessoas que se encontrarem perto do equipamento.

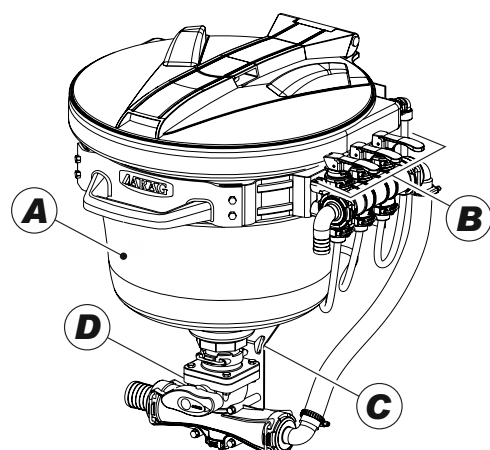
**USO PREVISTO**

A aparelhagem que você adquiriu é um misturador (Mixer) que, ligado ao sistema hidráulico de uma máquina agrícola, permite misturar os agentes químicos que devem ser utilizados durante os tratamentos em agricultura.



A aparelhagem é projetada e realizada em conformidade com às Diretivas 2006/42/CE e 2009/127/CE.

**DESCRIÇÃO**



<b>A</b>	Tanque
<b>B</b>	Grupo de torneiras
<b>C</b>	Chassi
<b>D</b>	Válvula mixer

Tab. 1

Fig. 1

**3.1 Dimensões do espaço ocupado (mm / inches)**

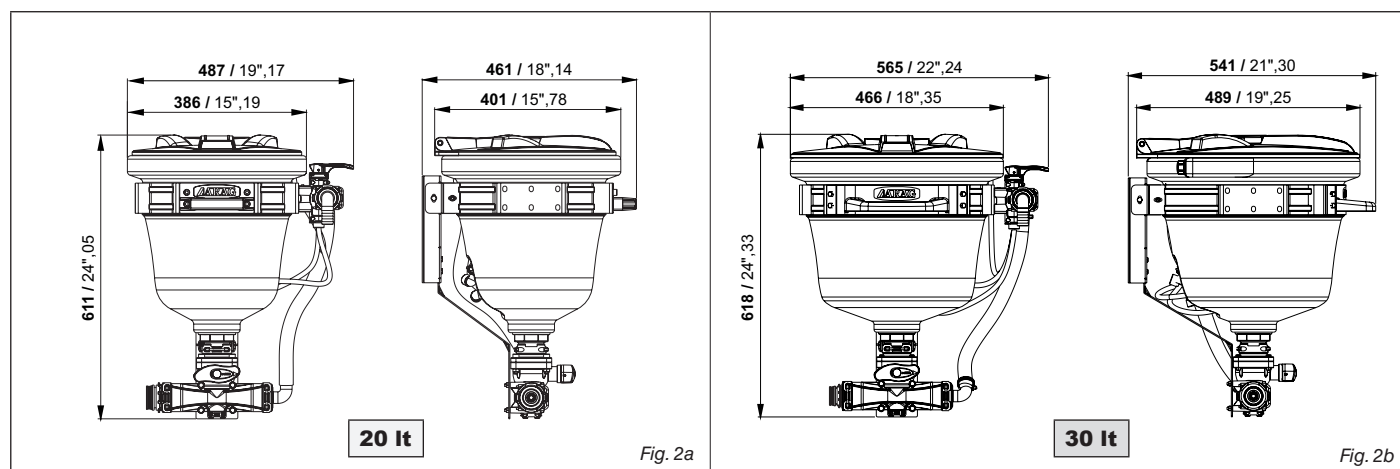


Fig. 2a

Fig. 2b

### 3.2 Descrição dos símbolos no mixer



utilize uma proteção adequada para os olhos



utilize, quando necessário, uma proteção adequada contra fumaças e vapores tóxicos



utilize um macacão específico de proteção para o corpo



respeite todas as informações de segurança aconselhadas pelo fabricante dos compostos químicos utilizados



utilize luvas de proteção adequadas



utilize calçados ou botas de proteção para os pés



é proibido fumar durante a preparação e o uso de produtos químicos



é proibido comer ou beber durante a preparação e o uso de produtos químicos

## 4 INSTALAÇÃO

### 4.1 Posicionamento na máquina agrícola

O Mixer foi projetado para ser montado no chassi da máquina agrícola; para esta finalidade, ele está provido de um flange perfurado para permitir uma instalação correta (Fig. 3).

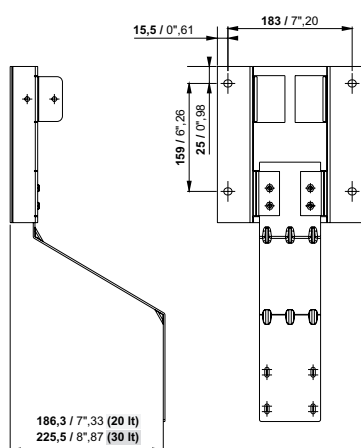


Fig. 3

Instale o Mixer em uma posição que permita a sua utilização cômoda, principalmente no momento de introduzir o produto químico.

Em especial:

- 1) A tampa deve abrir-se sem problemas e não deve tocar em nenhuma parte da máquina;
- 2) Os comandos das válvulas ao lado do Mixer e da válvula geral situada debaixo do Mixer não devem ser cobertos por outras partes da máquina;
- 3) O Mixer deve ser colocado a uma altura cômoda para o operador.

### 4.2 Ligação com o circuito hidráulico

A pressão máxima na linha de entrada do bico e no grupo de serviços do Mixer é de 8 Bar.



#### IMPORTANTE!

**Não aplique ao mixer pressões superiores a 8 bar (veja a tab. 2a + 2d).**

Conecte a bomba utilizando as conexões fornecidas com o Mixer. Outros tipos de conexão devem ser encomendados separadamente.

O produto químico é aspirado pelo depósito do Mixer mediante o vácuo produzido pelo Venturi situado debaixo do aparelho.



**A saída do mixer, em descarga no tanque, deve ser conectada à conexão Ø 40 mm (fornecimento padrão) ou Ø 50 mm (sob encomenda) com uma tubulação fixada com braçadeiras adequadas.**

**As pressões em saída no porta-mangueira Ø 40 mm, para o carregamento no tanque, são as seguintes:**

- 0,2 bar com pressão na entrada do bico de 2 bar;
- 0,3 bar com pressão na entrada do bico de 3 bar;
- 0,4 bar com pressão na entrada do bico de 4 a 8 bar.

### 4.3 Vazões dos bicos

O mixer Niagara é fornecido, dependendo da versão, com 2 ou 3 bicos Venturi diferentes, a fim de adaptá-lo a qualquer tipo de bomba.

**Niagara 20 I.:** bico Ø 8 mm montado + bico Ø 5 mm separadamente.

**Niagara 30 I.:** bico Ø 8 mm montado + bicos Ø 5 mm e Ø 11 mm separadamente.

Bico Ø5 mm (Niagara 20I. - 30I.)			
Pressão		Vazão do bico	Esvaziamento
bar	PSI	(l/min)	(l/sec)
2	29	23	2,2
3	44	29	2,7
4	58	33	3,4
5	73	37	4,0
6	87	42	4,7
7	102	45	5,2
8	116	50	5,5

Tab. 2a

Bico Ø8 mm (Niagara 20I. - 30I.)			
Pressão		Vazão do bico	Esvaziamento
bar	PSI	(l/min)	(l/sec)
2	29	60	2,0
3	44	74	2,6
4	58	85	3,3
5	73	95	4,1
6	87	100	4,8
7	102	110	5,3
8	116	120	5,8

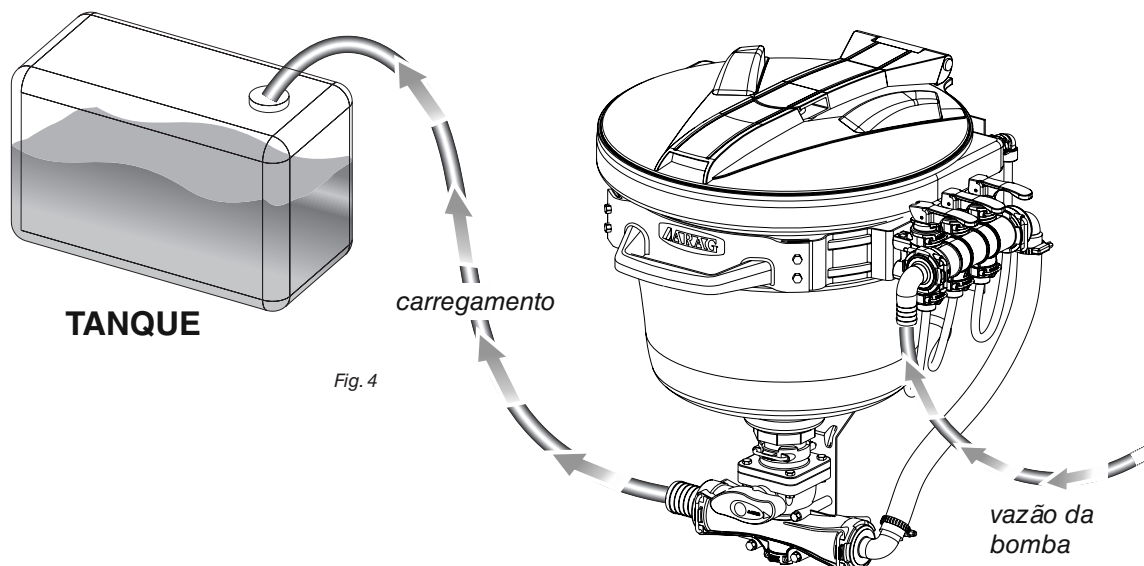
Tab. 2b

Bico Ø11 mm (Niagara 30I.)			
Pressão		Vazão do bico	Esvaziamento
bar	PSI	(l/min)	(l/sec)
2	29	125	2,5
3	44	150	2,8
4	58	170	3,2
5	73	182	3,6
6	87	195	4,0
7	102	212	4,3

Tab. 2c

Bico Ø16 mm (Niagara 30I.)			
Pressão		Vazão do bico	Esvaziamento
bar	PSI	(l/min)	(l/sec)
2	29	280	2,9
3	44	320	3,1
4	58	355	3,2
5	73	385	3,3

Tab. 2d



TANQUE

Fig. 4

vazão da bomba

## 5 USO

Todas as operações de mistura e lavagem devem ser feitas com o Mixer fechado. Se isso não for possível, utilize todos os equipamentos de proteção individual necessários e respeite todas as medidas de segurança descritas na embalagem do defensivo agrícola.

**ACIONAR AS VÁLVULAS MANUAIS SITUADAS AO LADO DO MIXER COM A TAMPA ABERTA PODE CAUSAR ACIDENTES ATÉ MESMO GRAVES. ARAG NÃO SE RESPONSABILIZA POR QUALQUER ACIDENTE A PESSOAS, ANIMAIS OU OBJETOS CAUSADO POR UMA UTILIZAÇÃO IMPRÓPRIA OU ERRADA DO MIXER OU PELO NÃO CUMPRIMENTO DAS REGRAS DE SEGURANÇA.**

**Durante a introdução da água no Mixer mediante uma ou mais válvulas, o operador NUNCA deverá se afastar dele.**

Antes de iniciar o trabalho de mistura, posicione o Mixer seguindo todas as informações indicadas pelo fabricante da máquina agrícola.

## 5.1 Carregamento dos produtos químicos

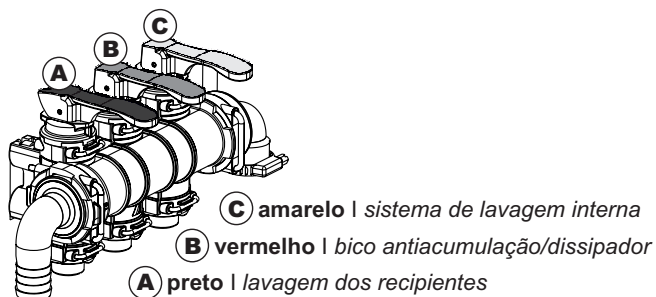


Fig. 5

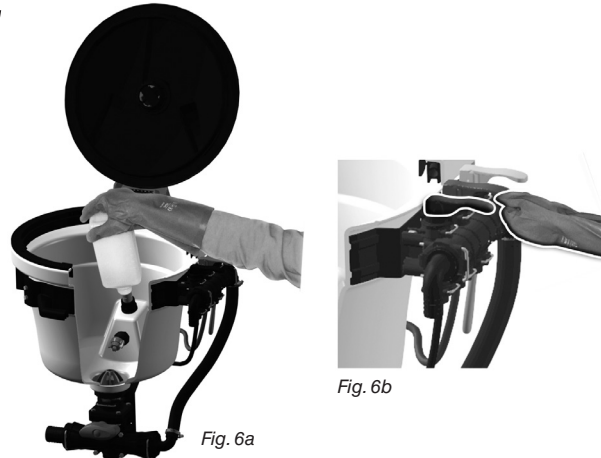


Fig. 6a

Fig. 6b

Acione a bomba desviando simultaneamente o fluxo para a vazão do Mixer (Fig. 4) **certificando-se de estar respeitando as vazões/pressões mostradas nas tabelas dos bicos (tab. 2a ÷ 2d).**

**ATENÇÃO: A utilização de produtos granulares requer uma pressão na entrada de ao menos 4 bar.**

Se for necessário carregar grandes quantidades de agente químico, é possível introduzi-lo diretamente no Mixer com a tampa aberta durante a fase de descarga, com a válvula (alavanca amarela C) aberta e a válvula Mixer aberta (Fig. 4) até transferir todo o líquido para dentro do tanque.

Do contrário, utilize o procedimento padrão:

- **COM A TAMPA FECHADA**, introduza cerca de cinco litros de água levantando a **alavanca amarela (C, Fig. 5)**;
- Abra a tampa e introduza a quantidade de produto necessária para a mistura.

Se estiver utilizando todo o conteúdo do recipiente do produto químico, realize a lavagem do recipiente:

- Coloque o recipiente do agente químico virado de cabeça para baixo no jato interno, enfiando-o o quanto for possível no bico de lavagem do recipiente (Fig. 6a);
- Mantendo o recipiente **BEM SEGURO**, acione o jato com a **alavanca preta (A, Fig. 5 + Fig. 6b)** para lavar o recipiente.

A operação deverá ter uma duração de cerca de 15 segundos e deverá ser repetida 3 vezes.

**O recipiente deve ser eliminado de acordo com as normas vigentes no país onde se faz a operação.**

**ATENÇÃO!**

Uma vez concluídas as operações de lavagem do recipiente, **FECHE A TAMPA RODANDO-A ATÉ O BLOQUEIO.**

- Acione novamente a alavanca **leva amarela C** (Fig. 5) para introduzir a quantidade de água necessária para uma correta pré-mistura.
- Solte a **alavanca amarela C** (Fig. 5).

**5.2 Carregamento no tanque do produto pré-misturado**

Abra a **válvula de esfera colocada na parte inferior do Mixer (Fig. 4)**: desta maneira, coloca-se o interior do Mixer em comunicação com o circuito de carregamento no tanque principal.

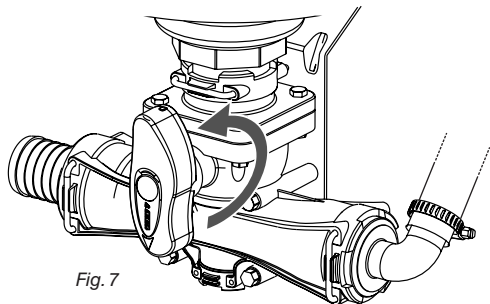


Fig. 7

Depois de verificar o esvaziamento do Mixer, feche a tampa e passe à próxima fase:

**Acione todas as três alavancas (A, B e C, Fig. 5):** desta maneira, todos os bicos entrarão em função para realizar a lavagem das paredes internas.

A operação deverá ter uma duração de cerca de 30 segundos.

Neste momento, interrompa qualquer fluxo de água dentro do Mixer fechando **as três alavancas (A, B e C, Fig. 5).**

Aguarde o esvaziamento completo do Mixer e feche a válvula de esfera de duas vias, situada na parte inferior dele, rodando o botão no sentido anti-horário (Fig. 7).

O procedimento está finalizado.

**6 MANUTENÇÃO / DIAGNÓSTICO / REPAROS**

Verifique periodicamente as vedações de todas as válvulas para evitar que uma eventual falta de estanqueidade de uma delas possa causar um enchimento indesejado do depósito durante uma das etapas de utilização do Mixer.

Verifique periodicamente o funcionamento correto dos dois bicos colocados na parte interna do Mixer.

**6.1 Problemas e soluções**

PROBLEMA	CAUSA	SOLUÇÃO
O Mixer não se esvazia rapidamente	Vazão para o bico Venturi não suficiente para criar a aspiração necessária	<ul style="list-style-type: none"> <li>• Substituir o bico por um outro de vazão adequada.</li> <li>• Verificar se o bico não está obstruído.</li> </ul>
Sem mexer nas alavancas, percebe-se a presença de água dentro do Mixer	Vazamento nas vedações de uma ou mais válvulas manuais (A, B ou C, Fig. 5)	<ul style="list-style-type: none"> <li>• Executar a manutenção nas válvulas limpando ou substituindo as guarnições de vedação.</li> </ul>
Acionando uma das alavancas A, B ou C (Fig. 5) percebe-se uma dificuldade de introdução da água através do bico interno	Obstrução do bico interno	<ul style="list-style-type: none"> <li>• Fazer a limpeza ou substituição, se necessário, do bico interno.</li> </ul>

**6.2 Normas de limpeza**

- Limpe exclusivamente com um pano macio úmido.
- NÃO utilize detergentes nem substâncias agressivas.

**7 DADOS TÉCNICOS**

Descrição	NIAGARA 20 lt	NIAGARA 30 lt
Capacidade	20 l	30 l
Pressão máxima de serviço	8 bar	8 bar
Pressão mínima de mistura com produtos líquidos	2 bar	2 bar
Pressão mínima de mistura com produtos em pó	2 bar	2 bar
Pressão mínima de mistura com produtos granulares	4 bar	4 bar
Dimensões máximas ocupadas (tampa fechada) l x h x p	487 x 611 x 461 mm	565 x 618 x 541 mm
Dimensões máximas ocupadas (tampa aberta) l x h x p	487 x 970 x 461 mm	565 x 950 x 541 mm
Peso	9,5 kg	11 kg

**8 ELIMINAÇÃO NO FIM DA VIDA ÚTIL**

A ser eliminado em conformidade com a legislação vigente no país onde esta operação é feita.

## • AVANT-PROPOS ET UTILISATION DU MANUEL

Ce manuel contient les informations pour l'installation, le raccordement et la mise au point du Mixer écologique Niagara.

## • COMMENT UTILISER LE MANUEL

La section de ce manuel, relative à l'installation, comporte des informations techniques spécialement affectés à l'installateur, qui ne prennent pas en compte toute explication jugée uniquement nécessaire aux utilisateurs finals.



**L'INSTALLATION NE DOIT ETRE CONFIEE QU'A UN PERSONNEL AUTORISE ET SPECIALEMENT FORME.**

**AUCUNE RESPONSABILITE NE PEUT ENGAGER ARAG POUR TOUT EMPLOI DE CE MANUEL DE LA PART D'UN PERSONNEL NON-AUTORISE OU NON-COMPETENT.**

## • RESPONSABILITE

L'installateur se doit d'effectuer toute opération d'installation 'dans les règles de l'art' et, par conséquent, d'assurer à l'utilisateur final le fonctionnement de l'équipement entier, quels que soient ses composants - uniquement ARAG ou d'autres fabricants.

## 1 RISQUES ET PROTECTIONS AVANT MONTAGE

**⚠ Utilisez UNIQUEMENT de l'eau propre pour toute opération d'essai ou de simulation du traitement : l'utilisation de produits chimiques pour la simulation du traitement peut occasionner des préjudices graves à qui que se tienne aux voisinages.**

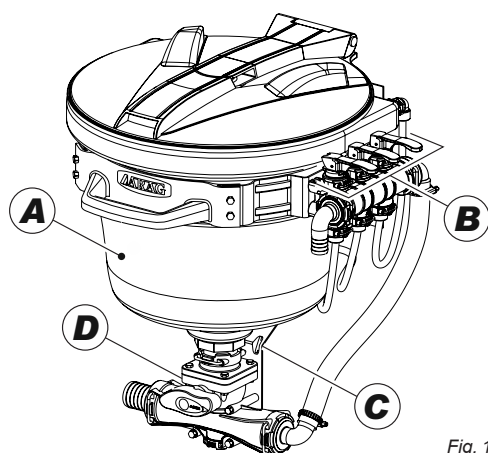
## 2 UTILISATION PREVUE

L'appareillage que vous avez acheté est un mélangeur (Mixer) lequel, une fois raccordé au système hydraulique d'une machine agricole, permet de mélanger les substances chimiques à utiliser dans des traitements d'agriculture.



**L'appareil est conçu et fabriqué conformément à les Directives 2006/42/CE et 2009/127/CE.**

## 3 DESCRIPTION



<b>A</b>	Réservoir
<b>B</b>	Groupe robinets
<b>C</b>	Carrosérie
<b>D</b>	Vanne mixer

Tabl. 1

Fig. 1

### 3.1 Dimensions d'encombrement (mm / inches)

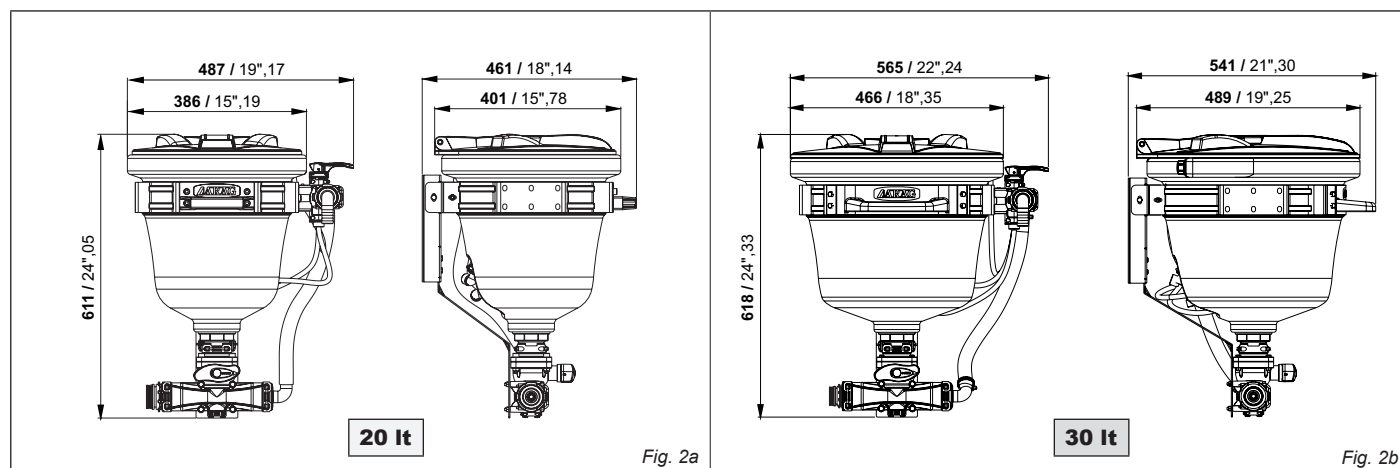


Fig. 2a

Fig. 2b

A SUIVRE

### 3.2 Description des pictogrammes sur le mixer



utilisez une protection adéquate pour vos yeux



utilisez, au besoin, une protection adéquate contre les fumées et vapeurs toxiques



utilisez un bleu de travail spécifique pour protéger votre corps



respectez toutes les informations de sécurité livrées par le fournisseur des produits chimiques utilisés



utilisez des gants de protection appropriés



utilisez des chaussures ou bottes de protection pour vos pieds



défense de fumer pendant la préparation et l'utilisation de produits chimiques



défense de manger ou boire pendant la préparation et l'utilisation de produits chimiques

## 4 INSTALLATION

### 4.1 Mise en place sur la machine agricole

Le Mixer a été conçu pour le montage sur le châssis d'une machine agricole ; à cette fin il est équipé d'un flasque foré pour sa bonne pose (Fig. 3).

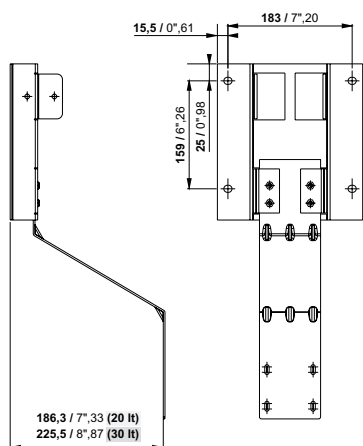


Fig. 3

Installez le Mixer dans une position permettant une utilisation aisée, surtout lorsqu'il faut introduire le produit chimique.

A savoir :

- 1) Le couvercle doit s'ouvrir sans problèmes et il ne doit pas toucher à aucune pièce de la machine ;
- 2) Les commandes des vannes à côté du Mixer et de la vanne générale située en dessous du Mixer ne doivent pas être cachées d'aucune autre pièce de la machine ;
- 3) Le Mixer doit être positionné à une hauteur permettant à l'opérateur un maniement aisé.

### 4.2 Raccordement au circuit hydraulique

La pression maximale sur la ligne d'entrée à la buse et sur le groupe services du Mixer est de 8 bars.

**IMPORTANT !**  
Ne faites pas fonctionner le Mixer à des pressions supérieures à 8 bars (voir tabl. 2a ÷ 2d).

Reliez la pompe à l'aide des raccords livrés avec le Mixer. D'autres types de raccords sont à commander séparément.

Le produit chimique est aspiré par le réservoir du Mixer moyennant la dépression engendrée par le Venturi, situé en dessous de l'appareil.

**!** La sortie du Mixer, déversant dans la cuve, doit être reliée au raccord Ø 40 mm (dotation standard) ou Ø 50 mm (sur demande) par une tubulure serrée à l'aide de colliers adéquats.

Les pressions de sortie sur le raccord Ø 40 mm, vers la cuve en phase de remplissage, sont les suivantes :

- 0,2 bars avec pression à l'entrée de la buse de 2 bars ;
- 0,3 bars avec pression à l'entrée de la buse de 3 bars ;
- 0,4 bars avec pression à l'entrée de la buse de 4 à 8 bars.

### 4.3 Débit des buses

En fonction de la version, le mixer Niagara est fourni avec 2 ou 3 buses venturi différentes afin de l'adapter à tout type de pompe.

**Niagara 20 l.:** buse Ø 8 mm installée + buse Ø 5 mm séparée.

**Niagara 30 l.:** buse Ø 8 mm installée + buses Ø 5 mm et Ø 11 mm séparées.

Buse Ø5 mm (Niagara 20l. - 30l.)			
Pression		Débit buse	Vidange
bar	PSI	(l/min)	(l/sec)
2	29	23	2,2
3	44	29	2,7
4	58	33	3,4
5	73	37	4,0
6	87	42	4,7
7	102	45	5,2
8	116	50	5,5

Tab. 2a

Buse Ø8 mm (Niagara 20l. - 30l.)			
Pression		Débit buse	Vidange
bar	PSI	(l/min)	(l/sec)
2	29	60	2,0
3	44	74	2,6
4	58	85	3,3
5	73	95	4,1
6	87	100	4,8
7	102	110	5,3
8	116	120	5,8

Tab. 2b

Buse Ø11 mm (Niagara 30l.)			
Pression		Débit buse	Vidange
bar	PSI	(l/min)	(l/sec)
2	29	125	2,5
3	44	150	2,8
4	58	170	3,2
5	73	182	3,6
6	87	195	4,0
7	102	212	4,3

Tab. 2c

Buse Ø16 mm (Niagara 30l.)			
Pression		Débit buse	Vidange
bar	PSI	(l/min)	(l/sec)
2	29	280	2,9
3	44	320	3,1
4	58	355	3,2
5	73	385	3,3

Tab. 2d

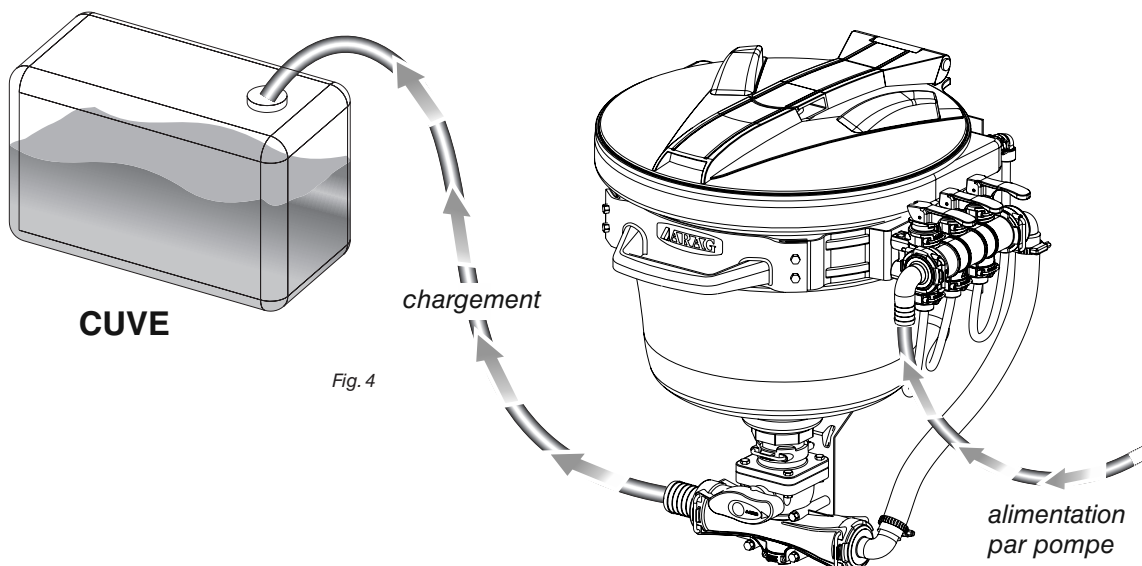


Fig. 4

5 UTILISATION

Toutes les opérations de mélange et lavage devraient être effectuées Mixer fermé. Si cela n'est pas possible, utilisez tous les vêtements de protection nécessaires et respectez de près les règles de sécurités décrites sur la présentation du pesticide.

**⚠ L'ACTIONNEMENT DES VANNES MANUELLES SUR LE COTE DU MIXER COUVERCLE OUVERT, PEUT OCCASIONNER DES ACCIDENTS MEME GRAVES. ARAG N'EST PAS RESPONSABLE DE TOUT PREJUDICE A PERSONNES, ANIMAUX OU CHOSES DECOULANT D'UNE UTILISATION IMPROPRE OU INCORRECTE DU MIXER OU DE L'IRRESPECT DES REGLES DE SECURITE.**

**✋ Au cours de l'introduction de l'eau dans le Mixer par une ou plusieurs vannes, l'opérateur ne devra JAMAIS s'éloigner de l'appareil.**

Avant de commencer l'opération de mélange, positionnez le Mixer suivant toutes les informations indiquées par le constructeur de la machine agricole.

5.1 Chargement des substances chimiques

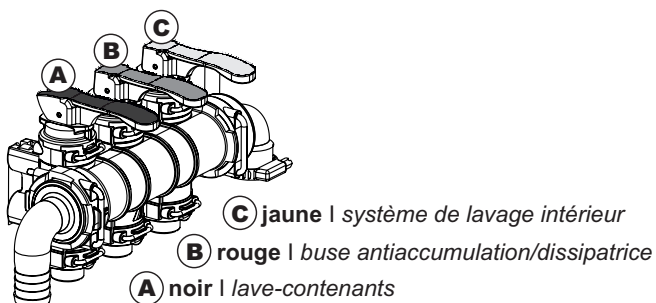


Fig. 5

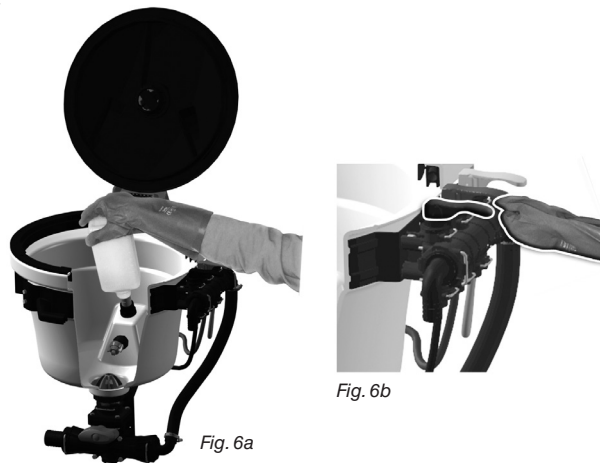


Fig. 6a

Fig. 6b

Actionnez la pompe en faisant en même temps dévier le flux vers l'alimentation du Mixer (Fig. 4) et assurez-vous d'avoir respecté les valeurs de débit/pression figurant aux tableaux des buses (tabl. 2a ÷ 2d).

**✋ ATTENTION : En cas d'utilisation de produits granulaires, la pression en entrée doit être d'au moins 4 bars.**

S'il y a lieu d'introduire des quantités importantes de substance chimique, le produit peut être directement versé dans le Mixer couvercle ouvert en état de décharge, vanne (levier jaune C) ouverte et vanne du Mixer ouverte (Fig. 4) jusqu'au déversement complet du liquide dans la cuve.

Inversement, utilisez la procédure standard:

- **COUVERCLE FERMÉ**, introduire environ cinq litres d'eau en déplaçant le levier jaune (C, Fig. 5);
- Ouvrez le couvercle et versez la quantité de produit nécessaire au mélange.

Au cas où le produit contenu serait entièrement versé du contenant, il faudra laver celui-ci:

- Positionnez le contenant du produit chimique renversé sur la buse interne en l'introduisant autant que possible dans le gicleur du lavecontenants (Fig. 6a);
- Tenez le contenant **FERMEMENT** et, actionnez la buse en déplaçant le levier noir (A, Fig. 5 + Fig. 6b) pour obtenir le lavage du contenant.

L'opération doit avoir une durée d'environ 15 secondes et devra être répétée 3 fois.

**✋ Le contenant doit être éliminé dans le respect des normes en vigueur aux pays où l'opération s'effectue.**

**ATTENTION !**

À la suite des opérations de lavage du contenant, **FERMEZ LE COUVERCLE EN LE TOURNANT JUSQU'EN BUTÉE.**

- Déplacez le **levier jaune C** à nouveau vers le haut (Fig. 5) pour verser de l'eau dans la quantité nécessaire au bon pré-mélange.
- Abaissez le **levier jaune C** (Fig. 5).

**5.2 Chargement dans la cuve du produit prémélangé**

Ouvrez la vanne sphérique située à la partie inférieure du Mixer (Fig. 4) : ce faisant, l'intérieur du Mixer sera mis en communication avec le circuit de chargement dans la cuve principale.

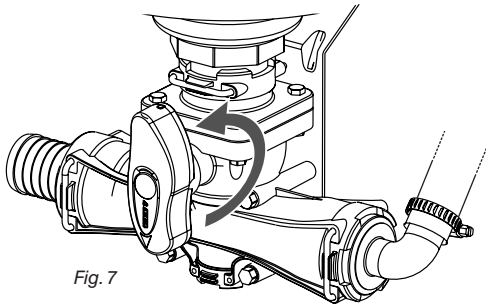


Fig. 7

Une fois la vidange du Mixer vérifiée, fermez le couvercle et passez à l'étape successive :

**Déplacez tous les leviers vers le haut (A, B et C, Fig. 5) : ce faisant toutes les buses commenceront à fonctionner pour le lavage des parois internes.**

L'opération devra avoir une durée d'env. 30 secondes.

À ce point, interrompez tout débit d'eau à l'intérieur du Mixer en abaissant **tous les leviers (A, B et C, Fig. 5).**

la vidange complète du Mixer, puis fermez la vanne sphérique à deux voies, située dans la partie inférieure de celui-ci, en tournant la molette en sens antihoraire (Fig. 7).

La procédure est terminée.

**6 MAINTENANCE / DIAGNOSTIC / DEPANNAGE**

**Vérifier systématiquement l'étanchéité de toutes les vannes afin d'éviter qu'une fuite de l'une d'entre elles puisse occasionner le remplissage involontaire du réservoir pendant l'une des phases d'utilisation du Mixer.**

**Vérifier systématiquement le bon fonctionnement des deux buses situées à l'intérieur du Mixer.**

**6.1 Incidents et remèdes**

INCIDENT	CAUSE	REMEDE
La vidange du Mixer ne s'avère pas en vitesse	Le débit de la buse Venturi ne suffit pas à créer la dépression nécessaire	<ul style="list-style-type: none"> <li>• Remplacer la buse par une autre ayant un débit approprié.</li> <li>• Vérifier que la buse n'est pas obstruée.</li> </ul>
Sans intervenir sur les leviers, contrôler la présence d'eau à l'intérieur du Mixer	Fuites par les joints d'une ou plusieurs vannes manuelles (A, B ou C, Fig. 5)	<ul style="list-style-type: none"> <li>• Effectuer la maintenance des vannes en les nettoyant ou en remplaçant leurs joints.</li> </ul>
L'actionnement de l'un des levier A, B ou C (Fig. 5) met en lumière une difficulté d'admission de l'eau par la buse interne	Colmatage de la buse interne	<ul style="list-style-type: none"> <li>• Effectuez le nettoyage ou, au besoin, le remplacement de la buse interne.</li> </ul>

Tab. 3

**6.2 Règles de nettoyage**

- Nettoyer uniquement à l'aide d'un chiffon humide.
- **NE PAS utiliser de détergents ou de substances agressives.**

**7 DONNÉES TECHNIQUES**

Description	NIAGARA 20 lt	NIAGARA 30 lt
Capacité	20 l	30 l
Pression d'utilisation maximale	8 bar	8 bar
Pression minimale de mélange avec des produits liquides	2 bar	2 bar
Pression minimale de mélange avec des produits en poudre	2 bar	2 bar
Pression minimale de mélange avec des produits granulaires	4 bar	4 bar
Dimensions maximales d'encombrement (couvercle fermé) l x h x p	487 x 611 x 461 mm	565 x 618 x 541 mm
Dimensions maximales d'encombrement (couvercle ouvert) l x h x p	487 x 970 x 461 mm	565 x 950 x 541 mm
Poids	9,5 kg	11 kg

**8 ELIMINATION EN FIN DE VIE**

Éliminer l'équipement conformément à la législation en vigueur dans le pays où cette opération est exécutée.



**VORWORT UND VERWENDUNG DES HANDBUCHS**

Dieses Handbuch enthält die Informationen für die Montage, den Anschluss und die Einstellung des ökologischen Mixers Niagara senken.

**GEBRAUCHSWEISE DES HANDBUCHS**

Der die Installation betreffende Teil des Handbuchs enthält den Installateuren vorbehaltenen Informationen; es wurden daher technische Begriffe ohne nähere Erklärungen angewandt, die nur für den Endbenutzer erforderlich sind.



**DIE INSTALLATION IST BEFUGTEM UND SPEZIFISCH VORBEREITETEM PERSONAL VORBEHALTEN. ARAG ÜBERNIMMT KEINERLEI HAFTUNG FALLS DAS HANDBUCH VON UNBEFUGTEM ODER NICHT KOMPETENTEM PERSONAL VERWENDET WIRD.**

**VERANTWORTUNG**

Es obliegt dem Installateur, sämtliche Arbeitsmaßnahmen für die Installation 'fachgerecht' auszuführen und dem Endbenutzer somit den einwandfreien Betrieb der gesamten Anlage zu garantieren, egal ob diese ausschließlich mit ARAG Bauteilen oder Teilen anderer Hersteller geliefert wird.

**1 GEFAHREN UND VOR DER MONTAGE ZU TREFFENDE SCHUTZMASSNAHMEN**

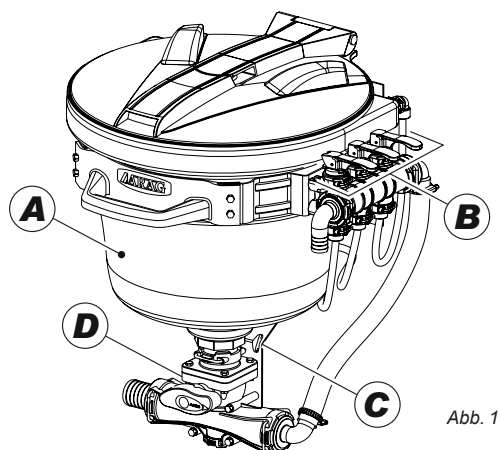
**!** Jegliche Tests oder Simulationen der Behandlung dürfen **AUSSCHLIESSLICH** unter Anwendung von sauberem Wasser erfolgen: das Verwenden chemischer Produkte bei der Behandlungssimulation kann zu schweren Verletzungen der sich in der Nähe befindlichen Personen führen.

**2 EINSATZBESTIMMUNG**

Das von Ihnen erworbene Gerät ist ein Mischer (Mixer), der im Anschluss an die Hydraulikanlage einer Landwirtschaftsmaschine die Mischung chemischer Wirkstoffe, die für Behandlungen in der Landwirtschaft verwendet werden, ermöglicht.

**CE** Das Gerät wurde in Übereinstimmung mit den Richtlinien 2006/42/EG und 2009/127/EG entsprechend harmonisiert wurde, entworfen und gebaut.

**3 BAUTEILE**

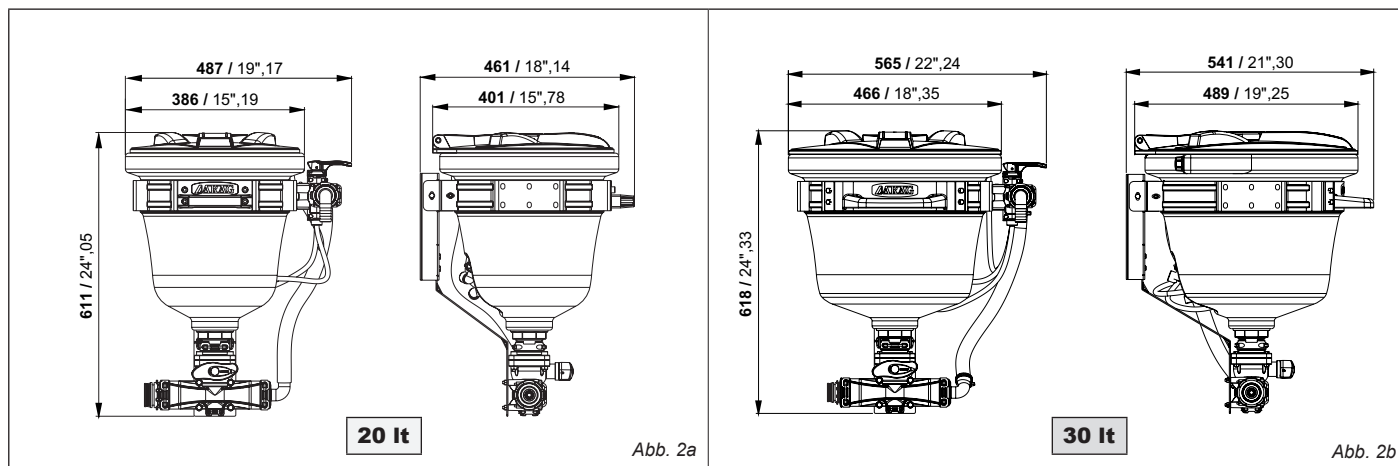


<b>A</b>	Behälter
<b>B</b>	Ventilgruppe
<b>C</b>	Rahmen
<b>D</b>	Ablassventil

Tab. 1

Abb. 1

**3.1 Abmessungen (mm / inches)**



FOLGT

### 3.2 Beschreibung der am Mixer vorhandenen Piktogramme



Einen geeigneten Schutz für die Augen verwenden



Sofern erforderlich, einen geeigneten Schutz gegen Rauch und giftige Dämpfe verwenden



Einen Arbeitsanzug zum Schutz des Körpers tragen



Sämtliche vom Hersteller gelieferten Sicherheitsinformationen bezüglich der verwendeten Chemikalien beachten



Angemessene Schutzhandschuhe verwenden



Die Füße mit geeigneten Schuhen oder Stiefeln schützen



Während der Vorbereitung und des Gebrauchs der chemischen Produkte ist das Rauchen verboten



Während der Vorbereitung und des Gebrauchs der chemischen Produkte ist die Einnahme von Speisen und Getränken verboten

## 4 INSTALLATION

### 4.1 Anordnung an der Landwirtschaftsmaschine

Der Mixer ist zur Montage am Rahmen einer Landwirtschaftsmaschine ausgelegt; zu diesem Zweck ist er für die korrekte Installation mit einem aufgebohrten Flansch versehen (Abb. 3) senken.

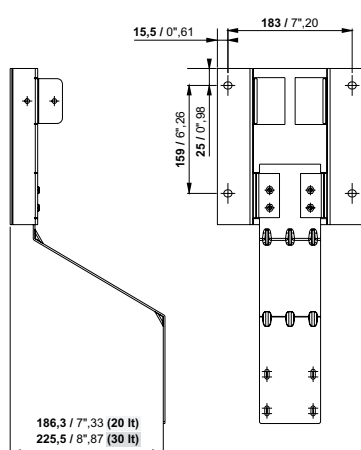


Fig. 3

Den Mixer in einer Position installieren, die eine bequeme Verwendung ermöglicht, dies insbesondere beim Einfüllen des chemischen Produkts.

Insbesondere:

- 1) Der Deckel muss sich problemlos öffnen lassen und darf dabei die Maschine nirgends berühren;
- 2) Die Bedieneinrichtungen der Ventile neben dem Mixer und des Hauptventils unter dem Mixer dürfen nicht von anderen Maschinenteilen bedeckt sein;
- 3) Der Mixer muss in einer für den Bediener bequem erreichbaren Höhe angeordnet sein.

### 4.2 Anschluss an das Hydrauliksystem

Der maximale Druck in der Eingangsleitung der Düse und der Serviceeinheit des Mixers beträgt 8 Bar.



#### WICHTIG!

**Am Mixer darf nie ein Druck über 8 Bar anlegen (siehe Tabelle 2a + 2d).**

Den Pumpenanschluss unter Verwendung der dem Mixer beigestellten Anschlüsse vornehmen. Andere Anschlüsse sind separat zu bestellen.

Das chemische Produkt wird durch das vom unter dem Gerät angebrachten Venturi im Tank des Mixers erzeugten Vakuumeffekt angesaugt.



**Der Auslauf des Mixers, im Ablass des Behälters, muss über eine mit angemessenen Schellen angezogene Leitung an den Anschluss mit Ø 40 mm (Standard-Ausstattung) oder mit Ø 50 mm (auf Anfrage erhältlich) geschlossen werden.**

**Die Werte des Ausgangsdrucks am Schlauchanschluss mit Ø 40 mm, in Befüllungsrichtung des Behälters, sind:**

- 0,2 bar bei Eingangsdruck in die Düse von 2 bar;
- 0,3 bar bei Eingangsdruck in die Düse von 3 bar;
- 0,4 bar bei Eingangsdruck in die Düse von 4 bis 8 bar.

### 4.3 Durchflussmenge der Düsen

Der Mixer Niagara wird, abhängig von der Version, mit 2 oder 3 unterschiedlichen Venturi-Düsen geliefert, um ihn an jeden Pumpentyp anpassen zu können.

**Niagara 20 l.:** Düse Ø 8 mm montiert + Düse Ø 5 mm beiliegend.

**Niagara 30 l.:** Düse Ø 8 mm montiert + Düse Ø 5 mm und Ø 11 mm beiliegend.

Düse Ø5 mm (Niagara 20l. - 30l.)			
Druck		Durchflussmenge	Entleerung
bar	PSI	(l/min)	(l/sec)
2	29	23	2,2
3	44	29	2,7
4	58	33	3,4
5	73	37	4,0
6	87	42	4,7
7	102	45	5,2
8	116	50	5,5

Tab. 2a

Düse Ø8 mm (Niagara 20l. - 30l.)			
Druck		Durchflussmenge	Entleerung
bar	PSI	(l/min)	(l/sec)
2	29	60	2,0
3	44	74	2,6
4	58	85	3,3
5	73	95	4,1
6	87	100	4,8
7	102	110	5,3
8	116	120	5,8

Tab. 2b

Düse Ø11 mm (Niagara 30l.)			
Druck		Durchflussmenge	Entleerung
bar	PSI	(l/min)	(l/sec)
2	29	125	2,5
3	44	150	2,8
4	58	170	3,2
5	73	182	3,6
6	87	195	4,0
7	102	212	4,3

Tab. 2c

Düse Ø16 mm (Niagara 30l.)			
Druck		Durchflussmenge	Entleerung
bar	PSI	(l/min)	(l/sec)
2	29	280	2,9
3	44	320	3,1
4	58	355	3,2
5	73	385	3,3

Tab. 2d

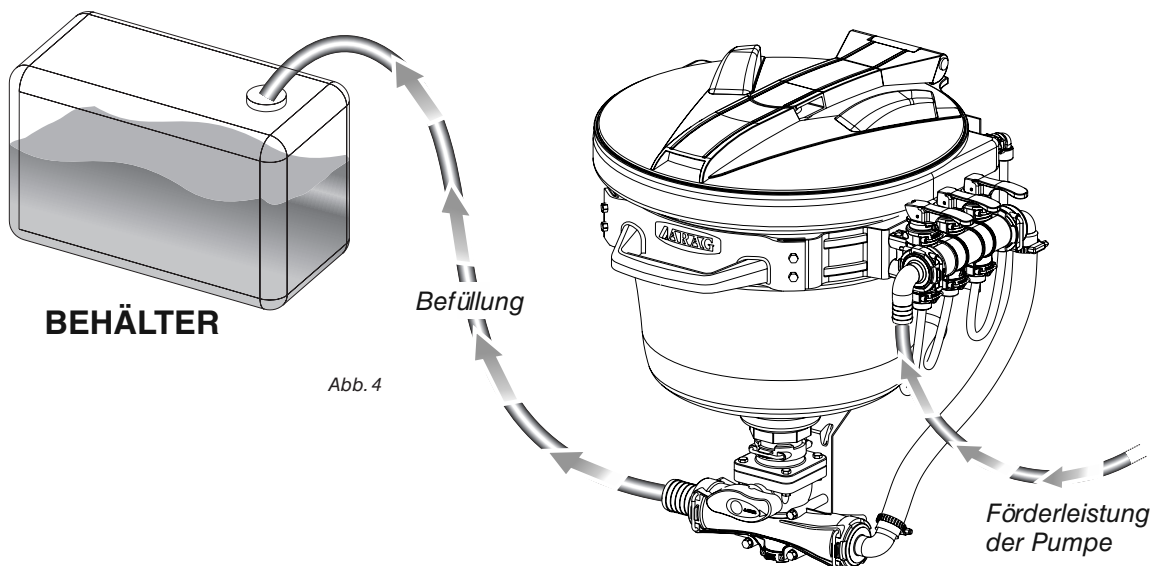



Abb. 4

## 5 VERWENDUNG

Vor sämtlichen Arbeitsgängen zum Mischen und Waschen ist der Mixer zu schließen. Sollte dies nicht möglich sein, ist die erforderliche Schutzkleidung anzulegen und es sind sämtliche Sicherheitsregeln, die auf der Packung des Pflanzenbehandlungsmittels angegeben sind, zu befolgen.

 **DAS BETÄTIGEN DER HANDVENTILE SEITLICH AM MIXER BEI OFFENEM DECKEL KANN SCHWERE UNFÄLLE ZUR FOLGE HABEN. ARAG HAFTET NICHT FÜR FOLGESCHÄDEN AN PERSONEN, TIEREN ODER SACHEN, DIE DURCH EINE SACHWIDRIGE ODER FALSCH VERWENDUNG DES MIXERS ODER DURCH EINE NICHTBEACHTUNG DER SICHERHEITSGELTENDE REGELN BEDINGT SIND.**

 Während der Mixer über ein oder mehrere Ventile mit Wasser befüllt wird, darf sich der Bediener **NIE** von diesem entfernen. Vor Beginn des Mischvorgangs ist der Mixer den Vorgaben des Herstellers der Landwirtschaftsmaschine gemäß anzuordnen.

### 5.1 Befüllen mit chemischen Substanzen

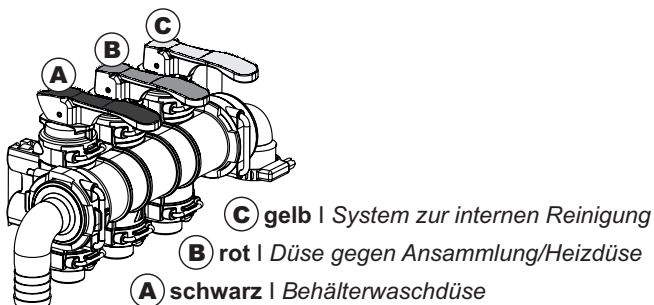


Abb. 5

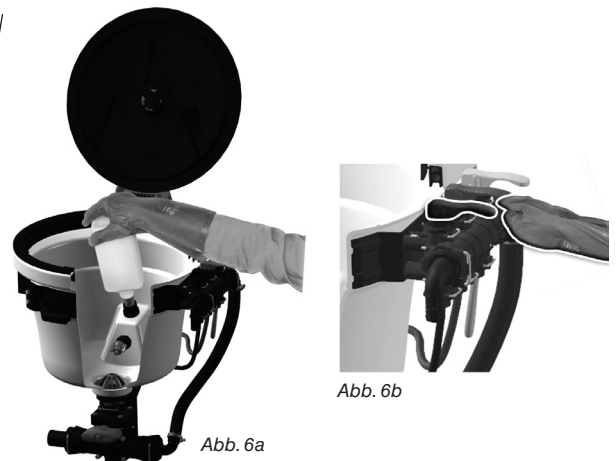


Abb. 6a

Abb. 6b

Die Pumpe einschalten und gleichzeitig den Fluss zur Druckseite des Mixers ausrichten (Abb. 4); dabei sind die in den Düsentabellen (Tab. 2a ÷ 2d) angegebenen Durchfluss- und Druckwerte einzuhalten.

 **ACHTUNG:** Der Einsatz von körnerförmigen Produkten erfordert einen Eingangsdruck von mindestens 4 bar.

Müssen große Mengen des chemischen Wirkstoffs in den Mixer gefüllt werden, kann das Produkt bei offen stehendem Deckel direkt während der Entladephase, bei offenem Ventil (gelber Hebel C) und offenem Mixerventil (Abb. 4) bis zur vollständigen Umfüllung in den Behälter in den Mixer gegeben werden.


Bei Standardmengen ist wie folgt vorzugehen:

- **BEI GESCHLOSSENEM DECKEL** etwa fünf Liter Wasser einfüllen und dabei den **gelben Hebel** heben (C, Abb. 5);
- den Deckel öffnen und die für die Mischung erforderliche Produktmenge einfüllen.

Falls der gesamte Inhalt des chemischen Produkts aufgebraucht wurde, ist der leere Behälter zu waschen:

- den Behälter des chemischen Wirkstoffs umgekehrt über den Strahl stülpen und ihn so weit wie möglich über die Behälterwaschdüse fügen (Abb. 6a);
- den Behälter **GUT FESTHALTEN** und den Strahl anhand des **schwarzen Hebels** (A, Abb. 5 + Abb. 6b) betätigen, um so den Behälter gründlich zu waschen.

Der Waschvorgang soll etwa 15 Sekunden dauern und 3 Mal wiederholt werden.

 **Der Behälter ist gemäß den in dem Land geltenden Normen zu entsorgen, in dem diese Maßnahme erfolgt.**

**ACHTUNG!**

Nach Beendigung des Waschvorgangs ist der **DECKEL ZU SCHLIESSEN, DIES INDEM ER BIS ZUM FESTSTELLEN AUSGEDREHT WIRD.**

- Den **gelben Hebel C** (Abb. 5) heben, damit die für eine richtige Vormischung erforderliche Wassermenge eingefüllt werden kann.
- Den **gelben Hebel C** senken (Abb. 5).

**5.2 Befüllen des Behälters mit dem vorgemischten Produkt**

**Das Kugelventil auf der unteren Seite des Mixers öffnen (Abb. 4):** auf diese Weise wird das Innere des Mixers mit dem Befüllungskreislauf des Hauptbehälters in Verbindung gesetzt.

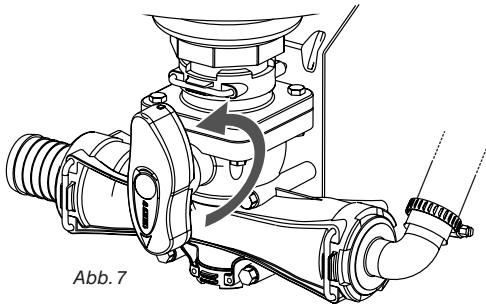


Abb. 7

Nachdem die Entleerung des Mixers kontrolliert wurde, den Deckel schließen und zur nächsten Phase übergehen:

**Alle drei Hebel (A, B + C, Abb. 5) anheben: Auf diese Weise werden sämtliche Düsen in Betrieb gesetzt, um die Innenwände zu waschen.**

Der Waschvorgang muss etwa 30 Sekunden in Anspruch nehmen.

An dieser Stelle ist jeglicher Wasserfluss im Mixer zu unterbrechen, dies indem **alle drei Hebel (A, B + C, Abb. 5) gesenkt werden.**

Die vollständige Entleerung des Mixers abwarten, dann das 2-Wege-Kugelventil an dessen unteren Teil durch Drehen des Knaufs gegen den Uhrzeigersinn schließen (Abb. 7). Somit ist das Verfahren abgeschlossen.

**6 INSTANDHALTUNG / DIAGNOSTIK / REPARATUR**

**Regelmäßig die Abdichtungen aller Ventile prüfen, um zu vermeiden, dass die mangelhafte Abdichtung einer dieser Ventile eine ungewollte Befüllung des Behälters während einer der Benutzungsphasen des Mixers bewirkt.**

**Die beiden Düsen im inneren Teil des Mixers regelmäßig auf einwandfreie Funktionstüchtigkeit überprüfen.**

**6.1 Störungen und Abhilfen**

STÖRUNG	URSACHE	ABHILFE
Der Mixer entleert sich nicht schnell	Durchfluss an der Venturidüse unzureichend, um die nötige Ansaugung zu erzeugen	<ul style="list-style-type: none"> <li>• Die Düse durch eine mit angemessener Durchflussmenge ersetzen.</li> <li>• Sicherstellen, dass die Düse nicht verstopft ist.</li> </ul>
Ohne die Hebel zu betätigen wird Wasser im Mixer festgestellt	Leckage an den Dichtungen einer oder mehrerer Handventile ( <b>A, B</b> oder <b>C, Abb. 5</b> )	<ul style="list-style-type: none"> <li>• Die Wartungseingriffe an den Ventilen vornehmen, indem die Dichtungen gereinigt oder ausgetauscht werden.</li> </ul>
Beim Betätigen einer der Hebel <b>A, B</b> oder <b>C (Abb. 5)</b> wird ein schwacher Wassereinfluss über die innere Düse festgestellt	Verstopfung der inneren Düse	<ul style="list-style-type: none"> <li>• Die innere Düse reinigen oder eventuell austauschen.</li> </ul>

Tab. 3

**6.2 Reinigungsregeln**

- **Ausschließlich nur mit einem feuchten und weichen Lappen reinigen.**
- **KEINE aggressiv wirkenden Reinigungsmittel oder Substanzen verwenden.**

**7 TECHNISCHE DATEN**

Beschreibung	NIAGARA 20 lt	NIAGARA 30 lt
Kapazität	20 l	30 l
Maximaler Betriebsdruck	8 bar	8 bar
Mindestdruck bei Mischung mit flüssigen Produkten	2 bar	2 bar
Mindestdruck bei Mischung mit pulverartigen Produkten	2 bar	2 bar
Mindestdruck bei Mischung mit körnerförmigen Produkten	4 bar	4 bar
Maximale Abmessungen (bei geschlossenem Deckel) l x h x p	487 x 611 x 461 mm	565 x 618 x 541 mm
Maximale Abmessungen (bei geöffnetem Deckel) l x h x p	487 x 970 x 461 mm	565 x 950 x 541 mm
Gewicht	9,5 kg	11 kg

**8 ENTSORGUNG NACH STANDZEITENDE**

Muss in Übereinstimmung mit den im Entsorgungsland gültigen Gesetzen entsorgt werden.

## WPROWADZENIE I KORZYSTANIE Z PODRĘCZNIKA

Niniejszy podręcznik zawiera informacje odnoszące się do montażu, podłączenia i ustawienia Miksera ekologicznego Niagara.

## SPOSOBY KORZYSTANIA Z PODRĘCZNIKA

Część instalacyjna niniejszego podręcznika zawiera informacje zastrzeżone dla instalatorów, w związku z tym została w niej zastosowana terminologia techniczna i pominięta część wyjaśniająca konieczna wyłącznie dla użytkowników końcowych.



**INSTALOWANIE MUSI BYĆ WYKONANE WYŁĄCZNIE PRZEZ UPOWAŻNIONYCH I ODPOWIEDNIO PRZYGOTOWANYCH PRACOWNIKÓW. FIRMA ARAG NIE JEST ODPOWIEDZIALNY ZA UŻYWANIE NINIEJSZEGO PODRĘCZNIKA PRZEZ OSOBY NIEUPOWAŻNIONE LUB NIEKOMPETENTNE.**

## ODPOWIEDZIALNOŚĆ

Od odpowiedzialnością instalatora jest wykonanie każdej operacji instalacyjnej w sposób "doskonały" i zagwarantowanie końcowemu użytkownikowi perfekcyjnego funkcjonowania całej instalacji zarówno jeżeli zostanie ona dostarczona z komponentami ARAG jak i od innego producenta.

## 1 RYZYKO I ZABEZPIECZENIA PRZED MONTAŻEM



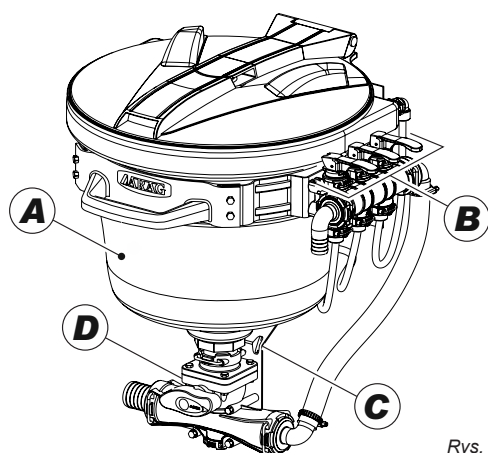
Używać TYLKO I WYŁĄCZNIE czystej wody do przeprowadzenia testów i symulacji zabiegu: użycie produktów chemicznych do symulacji zabiegu może spowodować poważne szkody i obrażenia osób znajdujących się w pobliżu.

## 2 PRZEZNACZENIE UŻYCIA

Zakupiona przez was aparatura jest mieszalnikiem (Mikser), który podłączony do instalacji hydraulicznej maszyny rolniczej, umożliwia mieszanie środków chemicznych do zastosowania podczas zabiegów rolniczych.

**CE** Aparatura została zaprojektowana i wykonana w zgodności z Dyrektyw 2006/42/WE i 2009/127/WE.

## 3 KOMPONENTY

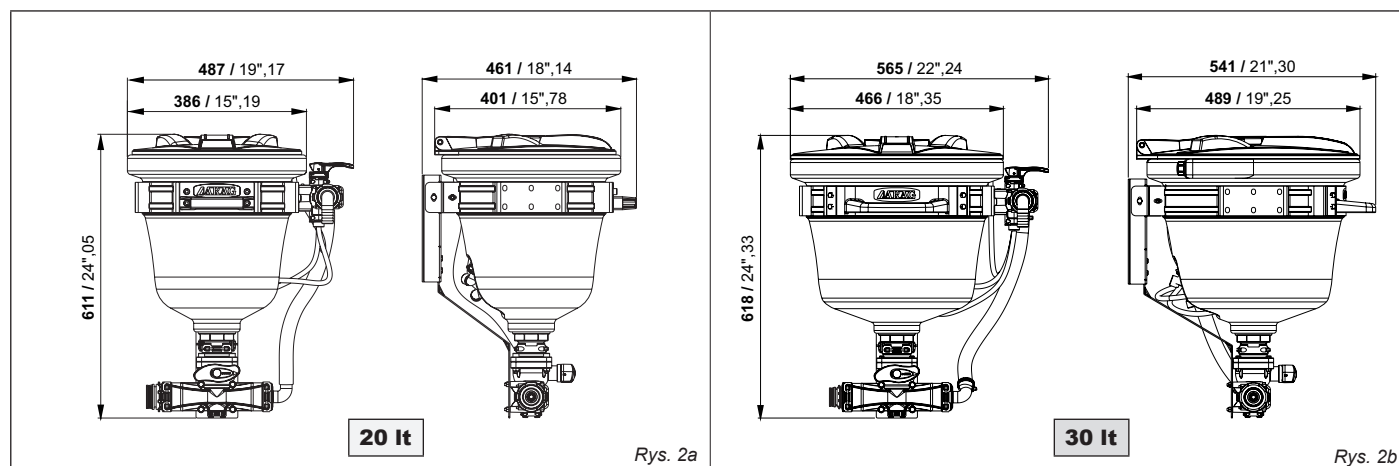


<b>A</b>	Zbiornik
<b>B</b>	Zespół kurków
<b>C</b>	Rama
<b>D</b>	Zawór spustowy

Tab. 1

Rys. 1

### 3.1 Wymiary gabarytowe (mm / inches)



Rys. 2a

Rys. 2b

CIĄG DALSZY

### 3.2 Opis piktogramów na mikserze



używać odpowiedniej ochrony na oczy



używać, w razie konieczności, odpowiedniej ochrony przed szkodliwym dymem i oparami



używać specjalnego kombinezonu chroniącego ciało



odnieść się do wszystkich informacji w zakresie bezpieczeństwa, zalecanych przez producenta stosowanych środków chemicznych



używać odpowiednich rękawic ochronnych



używać butów lub kaloszy chroniących stopy



zakaz palenia podczas przygotowywania i stosowania produktów chemicznych

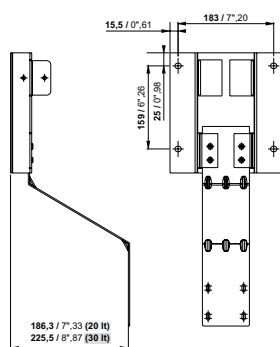


zakaz jedzenia i picia podczas przygotowywania i stosowania produktów chemicznych

## 4 INSTALOWANIE

### 4.1 Ustawienie na maszynie rolniczej

Mikser został zaprojektowany do zamontowania na ramie maszyny rolniczej; w tym celu został on wyposażony w kołnierz perforowany do prawidłowego zainstalowania (Rys. 3).



Rys. 3

Zamontować Mikser w takiej pozycji, która pozwala na jego sprawną obsługę, szczególnie podczas wprowadzania produktu chemicznego.

Przed wszystkim:

- 1) Pokrywa musi otwierać się bez problemów i nie może dotykać żadnej części maszyny;
- 2) Sterowania zaworów obok Miksera i głównego zaworu umieszczonego pod Mikserem nie mogą być przykryte przez inne części maszyny;
- 3) Mikser musi być ustawiony na wysokości najbardziej wygodnej dla operatora.

### 4.2 Połączenie z obwodem hydraulicznym

Maksymalne ciśnienie na linii wlotowej dyszy i na zespole serwisowym Miksera wynosi 8 Barów.



#### WAŻNE!

**Nie aplikować w mikserze ciśnień powyżej 8 barów (patrz. 2a + 2d).**

Podłączyć pompę używając złączek dostarczonych razem z Mikserem. Inne rodzaje złączek są do zamówienia oddzielnie.

Produkt chemiczny jest odsysany ze zbiornika Miksera za pomocą próżni wytwarzanej przez złączkę Venturiego umieszczoną pod urządzeniem.



**Wyjście miksera, na wylocie cysterny musi być podłączone do złączki Ø 40 mm (wyposażenie standardowe) lub Ø 50 mm (na życzenie) w postaci przewodu rurowego z odpowiednimi zaciskami.**

Ciśnienia na wylocie złączki do węża Ø 40 mm, w kierunku ładowania cysterny, są następujące:

- 0,2 bar z ciśnieniem na wlocie dyszy 2 bary;
- 0,3 bar z ciśnieniem na wlocie dyszy 3 bary;
- 0,4 bar z ciśnieniem na wlocie dyszy od 4 do 8 barów.

### 4.3 Natężenie przepływu dysz

#### 4.3 Schemat instalacji

Mikser Niagara wyposażony jest, w zależności od wersji, w 2 lub 3 różne dysze Venturiego, w celu dostosowania go do wszelkiego rodzaju pomp.

**Niagara 20 l.:** dysza Ø 8 mm zainstalowana + dodatkowo dysza Ø 5 mm.

**Niagara 30 l.:** dysza Ø 8 mm zainstalowana + dodatkowo dysze Ø 5 mm oraz Ø 11 mm.

Dysza Ø5 mm (Niagara 20l. - 30l.)			
Dysza		Natężenie przepływu dyszy	Opróżnienie
bar	PSI	(l/min)	(l/sec)
2	29	23	2,2
3	44	29	2,7
4	58	33	3,4
5	73	37	4,0
6	87	42	4,7
7	102	45	5,2
8	116	50	5,5

Tab. 2a

Dysza Ø8 mm (Niagara 20l. - 30l.)			
Dysza		Natężenie przepływu dyszy	Opróżnienie
bar	PSI	(l/min)	(l/sec)
2	29	60	2,0
3	44	74	2,6
4	58	85	3,3
5	73	95	4,1
6	87	100	4,8
7	102	110	5,3
8	116	120	5,8

Tab. 2b

Dysza Ø11 mm (Niagara 30l.)			
Dysza		Natężenie przepływu dyszy	Opróżnienie
bar	PSI	(l/min)	(l/sec)
2	29	125	2,5
3	44	150	2,8
4	58	170	3,2
5	73	182	3,6
6	87	195	4,0
7	102	212	4,3

Tab. 2c

Dysza Ø16 mm (Niagara 30l.)			
Dysza		Natężenie przepływu dyszy	Opróżnienie
bar	PSI	(l/min)	(l/sec)
2	29	280	2,9
3	44	320	3,1
4	58	355	3,2
5	73	385	3,3

Tab. 2d

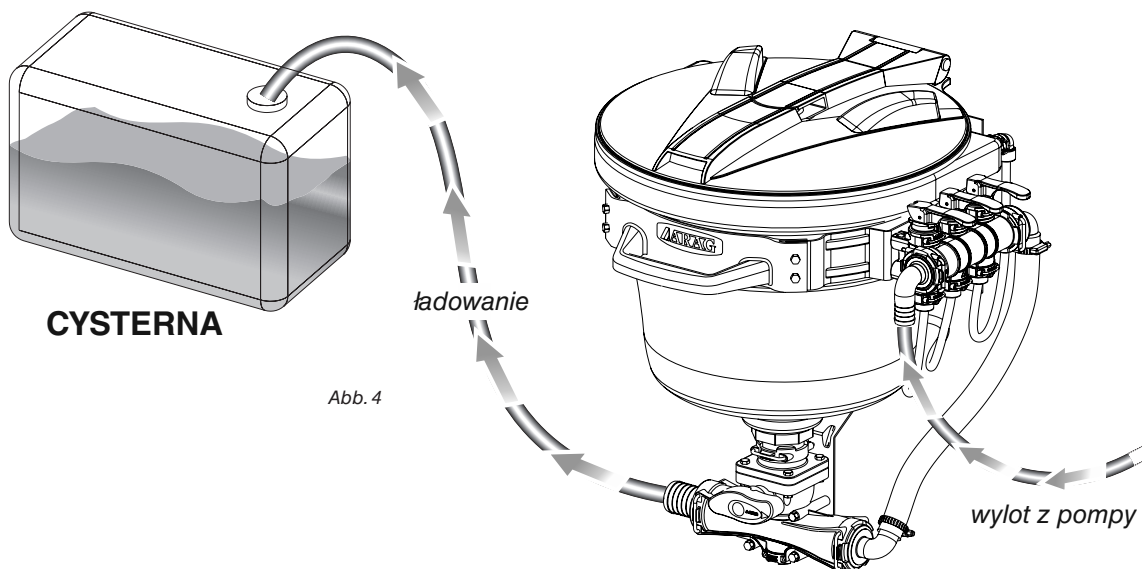


Abb. 4

## 5 OBSŁUGA

Wszystkie operacje mieszania i mycia muszą być wykonane z zamkniętym mikserem. W przypadku, gdy nie jest to możliwe, zastosować wszystkie konieczne środki ochrony indywidualnej oraz przestrzegać zasad bezpieczeństwa podanych na opakowaniu produktu fitosanitarnego.

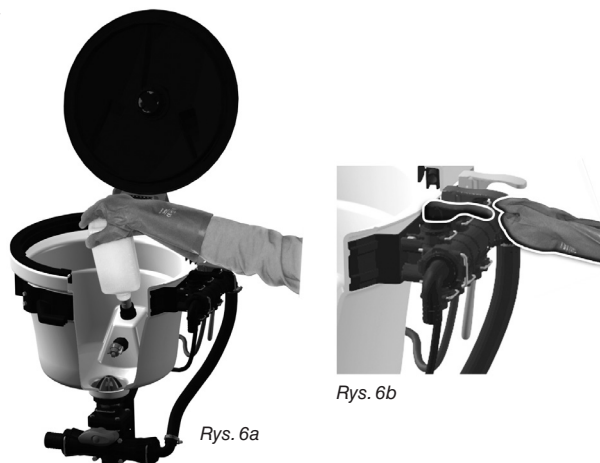
**⚠ WŁĄCZENIE RĘCZNYCH ZAWORÓW PO STRONIE MIKSERA Z OTWARTĄ POKRYWĄ MOŻE SPOWODOWAĆ WYPADKI, W TYM CIĘŻKIE. ARAG NIE ODPOWIADA ZA WYPADKI OSÓB, ZWIERZĄT LUB USZKODZENIE RZECZY Z POWODU NIEWŁAŚCIWEGO LUB BŁĘDNEGO UŻYWANIA MIKSERA LUB NIEPRZESTRZEGANIA ZASAD BEZPIECZEŃSTWA.**

**👉** Podczas wlewania wody do Miksera za pomocą jednego lub dwóch zaworów, operator nie może NIGDY oddalać się od niego. Przed rozpoczęciem pracy mieszania, ustawić Mikser śledząc wszystkie informacje wskazane przez producenta maszyny rolniczej.

## 5.1 Wprowadzenie substancji chemicznych



Rys. 5



Rys. 6a

Rys. 6b

Włączyć pompę zmieniając jednocześnie kierunek strumienia w kierunku wylotu Miksera (Rys. 4) **dopilnowując, aby były przestrzegane wartości natężenia przepływu/ciśnienia podane w tabelach dysz (tab. 2a + 2d).**

**👉 UWAGA:** Zastosowanie produktów granulowanych wymaga ciśnienia na wlocie co najmniej 4 barów.

Ze względu na konieczność wprowadzenia dużych ilości środka chemicznego, można wlać produkt bezpośrednio do Miksera z otwartą pokrywą podczas fazy rozładowania, z otwartym zaworem (żółta dźwignia C) i otwartym zaworem Miksera (Rys. 4) aż do kompletnego przelania cieczy do cysterne.

W przypadku ilości standardowych, wykonać następujące czynności:

- Z **ZAMKNIĘTĄ POKRYWĄ**, wlać około pięciu litrów wody podnosząc **żółtą dźwignię (C, Rys. 5)**;
- Otworzyć pokrywę i wlać odpowiednią ilość produktu do mieszania.

W przypadku, gdy używa się całą zawartość pojemnika produktu chemicznego, przystąpić do wycięcia pojemnika:

- Ustawić przewrócony do góry nogami pojemnik środka chemicznego na wewnętrznym strumieniu wkładając możliwie jak najgłębiej dyszę do mycia pojemnika (Rys. 6a);
- Trzymając **SZTYWNO** pojemnik, uruchomić strumień podnosząc **czarną dźwignię (A, Rys. 5 + Rys. 6b)** w celu umycia pojemnika.

Operacja powinna trwać około 15 sekund i należy powtórzyć ją 3 razy.

**👉 Pojemnik musi być zlikwidowany według norm obowiązujących w państwie, w którym się go stosuje.**

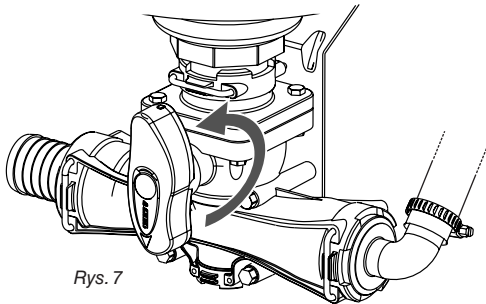
**UWAGA!**

Po zakończeniu operacji mycia pojemnika, **ZAMKNAĆ POKRYWĘ OBRACAJĄC JĄ AŻ DO ZABLOKOWANIA.**

- Podnieść ponownie **żółtą dźwignię C** (Rys. 5) w celu wiania odpowiedniej ilości wody do wykonania prawidłowego wstępnego mieszania.
- Obniżyć **żółtą dźwignię C** (Rys. 5).

## 5.2 Załadowanie do cysterny wstępnie wymieszanego produktu

Otworzyć zawór kulowy umieszczony w dolnej części Miksera (Rys. 4): w ten sposób dochodzi do połączenia wnętrza Miksera z obwodem załadowniczym w głównej cysternie.



Po sprawdzenia stanu opróżnienia Miksera, zamknąć pokrywę i przejść do następnej fazy: **Podnieść wszystkie trzy dźwignie (A, B i C, Rys. 5): w ten sposób wszystkie dysze włączą się w celu wymycia wewnętrznych ścian.**

Operacja powinna trwać około 30 sekund.

W tym miejscu należy przerwać wszystkie strumienie wody wewnątrz Miksera obniżając **wszystkie trzy dźwignie (A, B i C, Rys. 5).**

Poczekaj na całkowite opróżnienie Miksera, następnie zamknąć zawór kulowy 2-drożny umieszczony w dolnej części, przekręcając pokrętło w kierunku przeciwnym do ruchu wskazówek zegara (Rys. 7).

Proces jest zakończony.

## 6 KONSERWACJA / DIAGNOSTYKA / NAPRAWA



**Sprawdzać okresowo uszczelnienia wszystkich zaworów w celu uniknięcia sytuacji, w której ewentualny brak szczelności mógłby spowodować niepożądane napełnienie zbiornika podczas faz używania Miksera.**

**Sprawdzać okresowo prawidłowe funkcjonowanie dwóch dysz umieszczonych w wewnętrznej części Miksera.**

### 6.1 Usterki i ich usuwanie

USTERKA	PRZYCZYNA	USUNIĘCIE USTERKI
Mikser nie opróżnia się w szybkim tempie	Natężenie przepływu w dyszy Venturiego jest niedostateczne do wytworzenia wymaganego ssania	<ul style="list-style-type: none"> <li>• Wymienić dyszę na inną o odpowiednim natężeniu przepływu.</li> <li>• Sprawdzić czy dysza nie jest zapchana.</li> </ul>
Bez interweniowania na dźwigniach, widać obecność wody w środku Miksera	Przecieki na uszczelnieniach jednego lub kilku zaworów ręcznych (A, B lub C, Rys. 5)	<ul style="list-style-type: none"> <li>• Przeprowadzić konserwację zaworów czyszcząc je lub wymieniając ich uszczelki.</li> </ul>
Uruchamiając jedną z dźwigni A, B lub C (Rys. 5) są problemy z wprowadzeniem wody przez wewnętrzną dyszę	Zapchanie wewnętrznej dyszy	<ul style="list-style-type: none"> <li>• Wyczyścić lub w razie konieczności wymienić wewnętrzną dyszę.</li> </ul>

Tab. 3

### 6.2 Zasady utrzymania czystości

- Do czyszczenia używać wyłącznie miękkiej i wilgotnej szmatki.
- **NIE** używać detergentów ani substancji agresywnych.

## 7 DANE TECHNICZNE

Opis	NIAGARA 20 lt	NIAGARA 30 lt
Pojemność	20 l	30 l
Maksymalne ciśnienie pracy	8 bar	8 bar
Minimalne ciśnienie mieszania z produktami ciekłymi	2 bar	2 bar
Minimalne ciśnienie mieszania z produktami w proszku	2 bar	2 bar
Minimalne ciśnienie mieszania z produktami granulowanymi	4 bar	4 bar
Maksymalne wymiary gabarytowe (zamknięta pokrywa) l x h x p	487 x 611 x 461 mm	565 x 618 x 541 mm
Maksymalne wymiary gabarytowe (otwarta pokrywa) l x h x p	487 x 970 x 461 mm	565 x 950 x 541 mm
Ciężar	9,5 kg	11 kg

## 8 LIKWIDACJA NA ZAKOŃCZENIE EKSPLOATACJI

Do zlikwidowania w oparciu o przepisy obowiązujące w państwie, w którym dokonuje się likwidacji.



**ВВЕДЕНИЕ И ИНФОРМАЦИЯ ПО ОБРАЩЕНИЮ С ИНСТРУКЦИЕЙ**

В настоящей инструкции содержится информация по монтажу, соединению и настройке экологического смесителя Niagara.

**СПОСОБЫ ИСПОЛЬЗОВАНИЯ ИНСТРУКЦИИ**

В разделе, в котором идет речь об установке, специально использована техническая терминология, так как эта часть предназначена исключительно для монтажников, а не для конечных пользователей.



**УСТАНОВКУ ДОЛЖНЫ ВЫПОЛНЯТЬ УПОЛНОМОЧЕННЫЕ РАБОТНИКИ С СООТВЕТСТВУЮЩИМ УРОВНЕМ ПОДГОТОВКИ. ARAG НЕ НЕСЕТ ОТВЕТСТВЕННОСТЬ ЗА ЛЮБОЕ ИСПОЛЬЗОВАНИЕ НАСТОЯЩЕЙ ИНСТРУКЦИИ НЕУПОЛНОМОЧЕННЫМ И НЕКОМПЕТЕНТНЫМ ПЕРСОНАЛОМ.**

**ОТВЕТСТВЕННОСТЬ**

Монтажник отвечает за безукоризненное выполнение всех операций по установке, чтобы конечный пользователь получил безупречно работающую систему, независимо от того, поставляется ли она только с компонентами ARAG или с компонентами другого изготовителя.

**1 РИСКИ И ЗАЩИТА ДО НАЧАЛА МОНТАЖА**

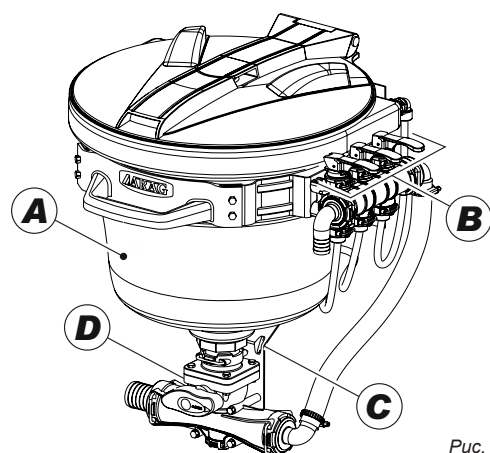
**!** Для выполнения тестирования или имитации обработки используйте **ТОЛЬКО** чистую воду: применение химических препаратов для имитации обработки может привести к серьезным травмам находящихся поблизости людей.

**2 НАЗНАЧЕНИЕ ОБОРУДОВАНИЯ**

Приобретенное вами оборудование-это смеситель, который позволяет смешивать химические препараты, используемые во время обработки в сельском хозяйстве, после того, как он был соединен с гидравлической системой трактора.

**CE** Оборудование спроектировано и изготовлено в соответствии с дир. 2006/42/CE и 2009/127/CE.

**3 КОМПОНЕНТЫ**



<b>A</b>	Резервуар
<b>B</b>	Блок кранов
<b>C</b>	Рама
<b>D</b>	Сливной клапан

Табл. 1

Рис. 1

**3.1 Габаритные размеры (мм / дюймы)**

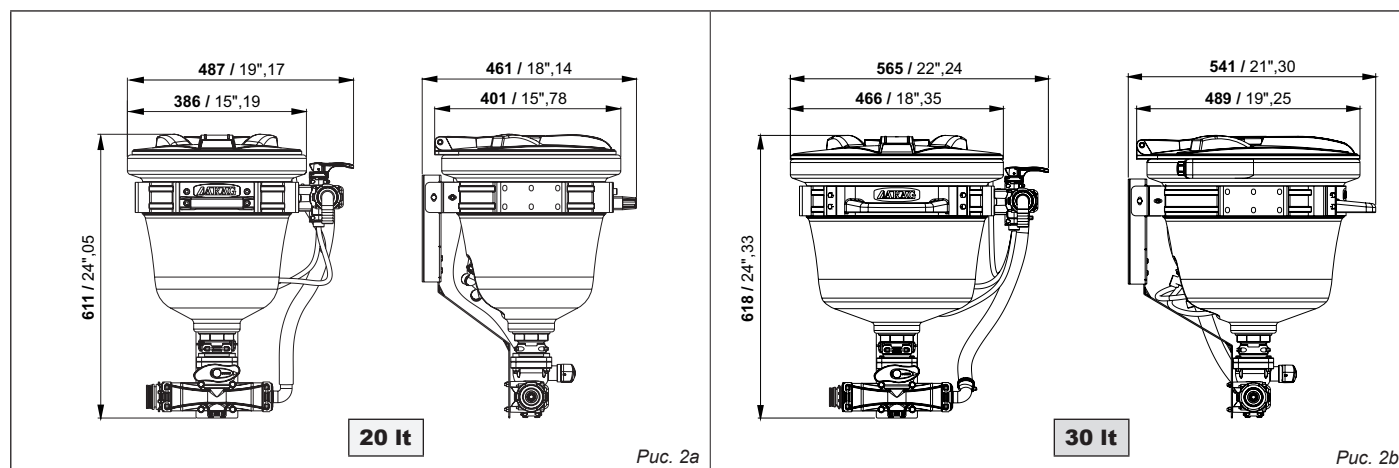


Рис. 2а

Рис. 2б

СЛЕДУЕТ

### 3.2 Описание пиктограмм, расположенных на смесителе



используйте соответствующую защиту для глаз



при необходимости используйте соответствующую защиту от дымов и токсичных паров



используйте специальный комбинезон для защиты тела



придерживайтесь всех указаний по безопасности, данных производителем используемых химических соединений



используйте соответствующие защитные перчатки



используйте ботинки или сапоги для защиты ног



запрещается курить во время подготовки и использования химпродуктов



запрещается употреблять пищевые продукты и напитки во время подготовки и использования химпродуктов

## 4 УСТАНОВКА

### 4.1 Расположение на сельскохозяйственной машине

Смеситель был разработан для установки на тракторе; с этой целью он оснащен перфорированным фланцем для обеспечения правильного монтажа (Рис. 3).

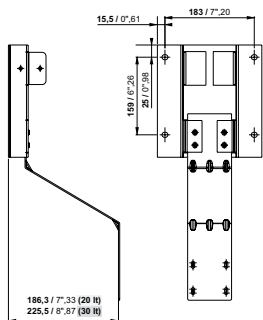


Рис. 3

Устанавливайте смеситель там, где его удобно использовать, особенно в момент вливания химпродукта.

В частности:

- 1) Крышка должна открываться без проблем и не должна касаться никакой части машины;
- 2) Механизмы управления клапанов, расположенных сбоку смесителя, и главного клапана, находящегося снизу смесителя, не должны загромождаться другими частями машины;
- 3) Смеситель должен быть установлен на высоте, удобной для оператора.

### 4.2 Подключение к гидравлическому контуру

Максимальное давление на подводящей линии распылителя и узла устройств Смесителя равно 8 бар.



#### ВАЖНАЯ ИНФОРМАЦИЯ!

**Давление смесителя не должно превышать 8 бар (смотрите табл. 2a ÷ 2d).**

Соедините насос, используя фитинги из комплекта поставки смесителя. Другие виды соединений поставляются по дополнительному заказу. Химпродукт всасывается резервуаром смесителя посредством вакуума, образованного системой Вентури, которая расположена под смесителем.



**Выход смесителя на сливе цистерны должен соединяться с фитингом диам. 40 мм (в стандартном комплекте поставки) или 50 мм (по доп. запросу) посредством трубопровода, должным образом затянутого соответствующими хомутами.**

**Давление на выходе шлангового штуцера диам. 40 мм в направлении заполнения цистерны составляет:**

- 0,2 бара при подводящем давлении на распылителе 2 бара;
- 0,3 бара при подводящем давлении на распылителе 3 бара;
- 0,4 бара при подводящем давлении на распылителе от 4 до 8 бар.

### 4.3 Пропускная способность распылителей

В зависимости от модели смеситель Niagara поставляется с двумя или тремя различными распылителями Вентури, чтобы его можно было приспособить к любому типу насоса.

**Niagara 20 л.:** монтированный распылитель Ø 8 мм + отдельный распылитель Ø 5 мм.

**Niagara 30 л.:** монтированный распылитель Ø 8 мм + отдельные распылители Ø 5 мм и Ø 11 мм.

Распылитель Ø5 мм (Niagara 20л. - 30л.)			
Давление		Пропускная способность распылителя (л/мин)	Опорожнение (л/с)
бар	PSI		
2	29	23	2,2
3	44	29	2,7
4	58	33	3,4
5	73	37	4,0
6	87	42	4,7
7	102	45	5,2
8	116	50	5,5

Табл. 2a

Распылитель Ø8 мм (Niagara 20л. - 30л.)			
Давление		Пропускная способность распылителя (л/мин)	Опорожнение (л/с)
бар	PSI		
2	29	60	2,0
3	44	74	2,6
4	58	85	3,3
5	73	95	4,1
6	87	100	4,8
7	102	110	5,3
8	116	120	5,8

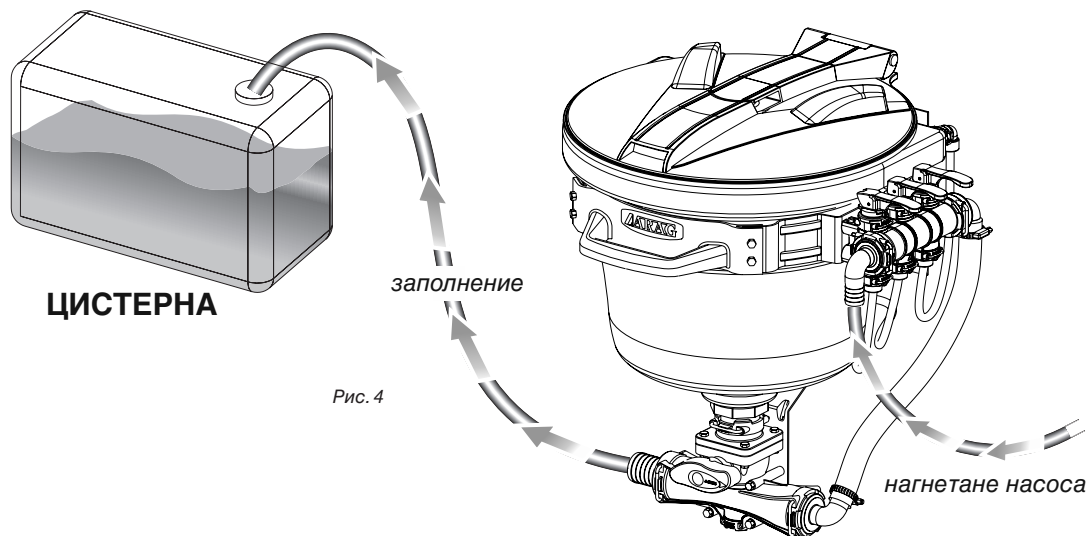
Табл. 2b

Распылитель Ø11 мм (Niagara 30л.)			
Давление		Пропускная способность распылителя (л/мин)	Опорожнение (л/с)
бар	PSI		
2	29	125	2,5
3	44	150	2,8
4	58	170	3,2
5	73	182	3,6
6	87	195	4,0
7	102	212	4,3

Табл. 2c

Распылитель Ø16 мм (Niagara 30л.)			
Давление		Пропускная способность распылителя (л/мин)	Опорожнение (л/с)
бар	PSI		
2	29	280	2,9
3	44	320	3,1
4	58	355	3,2
5	73	385	3,3

Табл. 2d



## 5 ИСПОЛЬЗОВАНИЕ

Смешение и промывка должны осуществляться в условиях закрытого смесителя. Если это невозможно, используйте все необходимые средства индивидуальной защиты и соблюдайте все правила безопасности, данные в упаковке фитосанитарного средства.

**!** ЕСЛИ ПРИВОДЯТСЯ В ДЕЙСТВИЕ РУЧНЫЕ КЛАПАНЫ СО СТОРОНЫ СМЕСИТЕЛЯ ПРИ ОТКРЫТОЙ КРЫШКЕ, ЭТО МОЖЕТ ПРИВЕСТИ К СЕРЬЕЗНЫМ НЕСЧАСТНЫМ СЛУЧАЯМ. АРАГ НЕ НЕСЕТ ОТВЕТСТВЕННОСТЬ ЗА ТРАВМЫ ЛЮДЕЙ И ЖИВОТНЫХ, А ТАКЖЕ ПОВРЕЖДЕНИЯ ПРЕДМЕТОВ ПО ПРИЧИНЕ НЕПРАВИЛЬНОГО ИЛИ НЕСООТВЕТСТВУЮЩЕГО ИСПОЛЬЗОВАНИЯ СМЕСИТЕЛЯ ИЛИ НЕСОБЛЮДЕНИЯ ПРАВИЛ БЕЗОПАСНОСТИ.

**!** Во время заполнения водой смесителя посредством одного или нескольких клапанов, оператор НИКОГДА не должен отходить от него.

До того как начать смешивание, расположите смеситель в соответствии с указаниями, данными изготовителем сельхозмашины.

### 5.1 Заполнение смесителя химическими веществами

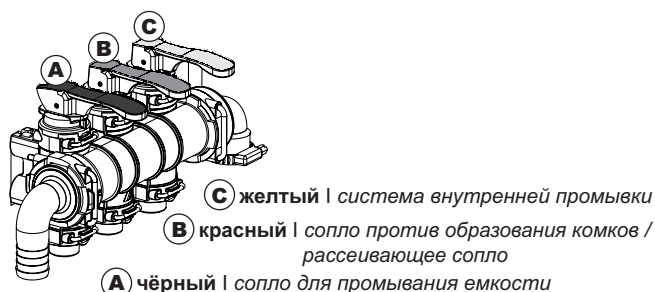


Рис. 5

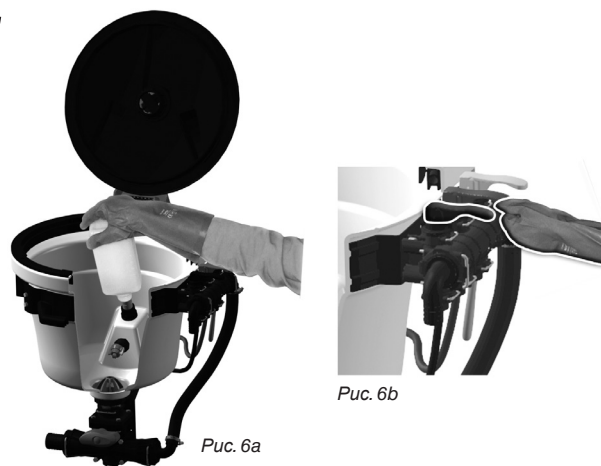


Рис. 6a

Рис. 6b

Включите насос, одновременно отклоняя поток в сторону нагнетания смесителя (Рис. 4) и проверяя соблюдение пропускных способностей/давления, указанных в таблицах распылителей (Табл. 2a ÷ 2d).

**!** **ВНИМАНИЕ:** При использовании гранулированных продуктов подводящее давление должно быть минимум 4 бара.

Если в смеситель необходимо добавить большое количество химического средства, его можно напрямую влить в смеситель, открыв крышку. Это выполняется на стадии слива в условиях открытого клапана (желтый рычаг С) и клапана смесителя (Рис. 4), которые должны оставаться в этом положении до тех пор, пока не выльется вся жидкость.

В случае стандартных объемов химических средств, поступайте следующим образом:

- **ПРИ ЗАКРЫТОЙ КРЫШКЕ**, влейте примерно пять литров воды, поднимая **желтый рычаг (С, Рис. 5)**;
- Откройте крышку и влейте необходимое количество продукта для смешивания.

Если используется все содержимое емкости химпродукта, необходимо промыть емкость:

- Переверните емкость химпродукта и расположите ее на внутреннем сопле, как можно лучше насаживая ее на распылителе мойки (Рис. 6a);
- Удерживая емкость в **НЕПОДВИЖНОМ ПОЛОЖЕНИИ**, приведите в действие сопло, поднимая **черный рычаг (А, Рис. 5 + Рис. 6b)** и запуская процедуру мойки емкости.

Длительность мойки составляет 15 секунд, и ее необходимо повторить три раза.

**!** **II Утилизируйте емкость в соответствии с требованиями действующих нормативов страны, в которой выполняется эта операция.**

СЛЕДУЕТ

**ВНИМАНИЕ!**

После того как была помыта емкость, **ЗАКРОЙТЕ КРЫШКУ, ПОВОРАЧИВАЯ ЕЕ ДО ПОЛОЖЕНИЯ БЛОКИРОВКИ.**

- Снова поднимите **желтый рычаг С** (Рис. 5) чтобы добавить воду для правильного предварительного смешивания.
- Опустите **желтый рычаг С** (Рис. 5).

**5.2 Заполнение цистерны предварительно смешанным продуктом**

Откройте шаровой кран, расположенный в нижней части смесителя (Рис. 4): таким образом внутренняя часть смесителя соединяется с контуром заполнения главной цистерны.

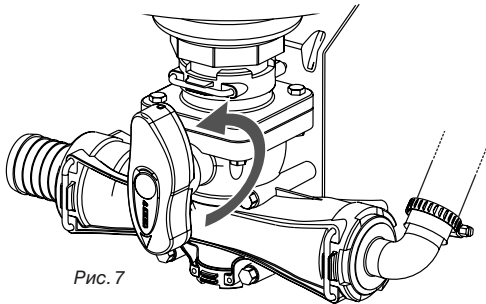


Рис. 7

После того как в смесителе не осталось продукта, закройте крышку и выполните дальнейшие операции:

**Поднимите все три рычага (А, В и С, Рис. 5):** таким образом заработают все распылители для промывки внутренних стенок.

Операция должна продлиться около 30 секунд.

После этого перекройте поступление воды в смеситель, опуская **все три рычага (А, В и С, Рис. 5).**

Подождите, пока полностью не опорожнится смеситель, после чего закройте двухходовой шаровой кран в нижней части смесителя, поворачивая круглую ручку против часовой стрелки (Рис. 7).

Процедура завершена.

**6 ТЕХОБСЛУЖИВАНИЕ / ДИАГНОСТИКА / РЕМОНТ**

Регулярно проверяйте уплотнения всех клапанов, чтобы предотвратить потерю герметичности, так как это может привести к нежелательному заполнению резервуара во время протекания одной из стадий использования смесителя.

Периодически проверяйте правильную работу двух распылителей, расположенных во внутренней части смесителя.

**6.1 Неисправности и способы их устранения**

НЕИСПРАВНОСТЬ	ПРИЧИНА	СПОСОБ УСТРАНЕНИЯ
Смеситель медленно опорожняется	Пропускная способность распылителя Вентури недостаточна для обеспечения необходимой аспирации	<ul style="list-style-type: none"> <li>• Замените распылитель на распылитель с соответствующей пропускной способностью.</li> <li>• Проверьте, чтобы клапан не был засорен.</li> </ul>
Senza intervenire sulle leve, si riscontra la presenza di acqua all'interno del Mixer	Потеря герметичности на одном или нескольких ручных клапанах (А, В или С, Рис. 5)	<ul style="list-style-type: none"> <li>• Выполните техобслуживание клапана, очистив или заменив уплотнительные прокладки.</li> </ul>
При приведении в действие один из рычагов А, В или С (Рис. 5), появляется затруднение в подаче воды через внутренний	Внутренний распылитель забит	<ul style="list-style-type: none"> <li>• Очистите или замените внутренний распылитель.</li> </ul>

Табл. 3

**6.2 Правила по очистке**

- Протирайте только мягкой влажной ветошью.
- **НЕ используйте агрессивные моющие средства и материалы.**

**7 ТЕХНИЧЕСКИЕ ХАРАКТЕРИСТИКИ**

Описание	NIAGARA 20 lt	NIAGARA 30 lt
Мощность	20 L	30 L
Максимальное рабочее давление	8 бар	8 бар
Минимальное давление смешивания при использовании жидких продуктов	2 бар	2 бар
Минимальное давление смешивания при использовании порошкообразных продуктов	2 бар	2 бар
Минимальное давление смешивания при использовании гранулированных продуктов	4 бар	4 бар
Максимальные габаритные размеры (с закрытой крышкой) Д x В x Ш	487 x 611 x 461 мм	565 x 618 x 541 мм
Максимальные габаритные размеры (с открытой крышкой) Д x В x Ш	487 x 970 x 461 мм	565 x 950 x 541 мм
Вес	9,5 кг	11 кг

**8 УТИЛИЗАЦИЯ**

Утилизируйте в соответствии с требованиями действующего законодательства страны, где проводится эта операция.





1. ARAG s.r.l. garantisce questa apparecchiatura per un periodo di 360 gg. (1 anno) dalla data di vendita al cliente utilizzatore (farà fede la bolla di accompagnamento beni).  
Le parti componenti dell'apparecchio, che a insindacabile giudizio della ARAG risultassero vizzate per originario difetto di materiale o di lavorazione, saranno riparate o sostituite gratuitamente presso il Centro di Assistenza più vicino operante al momento della richiesta di intervento. Fanno eccezione le spese relative a:
  - smontaggio e rimontaggio dell'apparecchiatura dall'impianto originale;
  - trasporto dell'apparecchiatura presso il Centro Assistenza.
2. Non sono coperti da garanzia:
  - danni causati dal trasporto (graffi, ammaccature e simili);
  - danni dovuti a errata installazione o a vizi originati da insufficienza o inadeguatezza dell'impianto elettrico, oppure ad alterazioni derivanti da condizioni ambientali, climatiche o di altra natura;
  - danni derivanti dall'utilizzo di prodotti chimici inadatti, ad uso irrorazione, irrigazione, diserbo od ogni altro trattamento alla coltura, che possano arrecare danno all'apparecchiatura;
  - avarie causate da trascuratezza, negligenza, manomissione, incapacità d'uso, riparazioni o modifiche effettuate da personale non autorizzato;
  - installazione e regolazione errate;
  - danni o malfunzionamenti, causati dalla mancanza di manutenzione ordinaria, come pulizia di filtri, ugelli, etc.;
  - ciò che può essere considerato normale deperimento per uso.
3. Il ripristino dell'apparecchiatura verrà effettuato nei limiti di tempo compatibili con le esigenze organizzative del Centro di Assistenza.  
Non verranno riconosciute le condizioni di garanzia su gruppi o componenti che non siano stati preventivamente lavati e puliti dai residui dei prodotti utilizzati;
4. Le riparazioni effettuate in garanzia sono garantite per un anno (360 gg.) dalla data di sostituzione o riparazione.
5. ARAG non riconoscerà ulteriori espresse o sottintese garanzie, eccetto quelle qui elencate.  
Nessun rappresentante o rivenditore è autorizzato ad assumersi altre responsabilità relative ai prodotti ARAG.  
La durata delle garanzie riconosciute dalla legge, incluso le garanzie commerciali e convenienze per particolari scopi sono limitate, nella durata, alla validità qui riportata.  
In nessun caso ARAG riconoscerà perdite di profitto dirette, indirette, speciali o conseguenti ad eventuali danni.
6. Le parti sostituite in garanzia restano di proprietà ARAG.
7. Tutte le informazioni di sicurezza presenti nella documentazione di vendita e riguardanti limiti di impiego, prestazioni e caratteristiche del prodotto devono essere trasferite all'utilizzatore finale su responsabilità dell'acquirente.
8. Per qualsiasi controversia è competente il Foro di Reggio Emilia.

1. ARAG s.r.l. guarantees this apparatus for a period of 360 days (1 year) from the date of sale to the client user (date of the goods delivery note).  
The components of the apparatus, that in the unappealable opinion of ARAG are faulty due to an original defect in the material or production process, will be repaired or replaced free of charge at the nearest Assistance Center operating at the moment the request for intervention is made. The following costs are excluded:
  - disassembly and reassembly of the apparatus from the original system;
  - transport of the apparatus to the Assistance Center.
2. The following are not covered by the guarantee:
  - damage caused by transport (scratches, dents and similar);
  - damage due to incorrect installation or to faults originating from insufficient or inadequate characteristics of the electrical system, or to alterations resulting from environmental, climatic or other conditions;
  - damage due to the use of unsuitable chemical products, for spraying, watering, weedkilling or any other crop treatment, that may damage the apparatus;
  - malfunctioning caused by negligence, mishandling, lack of know how, repairs or modifications carried out by unauthorized personnel;
  - incorrect installation and regulation;
  - damage or malfunction caused by the lack of ordinary maintenance, such as cleaning of filters, nozzles, etc.;
  - anything that can be considered to be normal wear and tear.
3. Repairing the apparatus will be carried out within time limits compatible with the organizational needs of the Assistance Center.  
No guarantee conditions will be recognized for those units or components that have not been previously washed and cleaned to remove residue of the products used.
4. Repairs carried out under guarantee are guaranteed for one year (360 days) from the replacement or repair date.
5. ARAG will not recognize any further expressed or intended guarantees, apart from those listed here.  
No representative or retailer is authorized to take on any other responsibility relative to ARAG products.  
The period of the guarantees recognized by law, including the commercial guarantees and allowances for special purposes are limited, in length of time, to the validities given here.  
In no case will ARAG recognize loss of profits, either direct, indirect, special or subsequent to any damage.
6. The parts replaced under guarantee remain the property of ARAG.
7. All safety information present in the sales documents regarding limits in use, performance and product characteristics must be transferred to the end user as a responsibility of the purchaser.
8. Any controversy must be presented to the Reggio Emilia Law Court.

## **E** CONDICIONES DE GARANTÍA

1. ARAG s.r.l. garantiza este equipo por un período de 360 días (1 año) a partir de la fecha de venta al cliente usuario (dará fe la carta de porte).  
Las partes componentes del equipo, que a juicio indiscutible de ARAG resultaran con vicios por defecto de material o de elaboración, serán reparadas o sustituidas gratuitamente en el Centro de Asistencia más cercano cuando se realice el pedido de intervención. Quedan exceptuados los gastos de:
  - desmontaje y montaje del equipo en la instalación original;
  - transporte del equipo hasta el Centro de Asistencia.
2. No están cubiertos por la garantía:
  - daños causados durante el transporte (rayones, abolladuras y similares);
  - daños ocasionados por errada instalación o por vicios originados por insuficiencia o inadecuado sistema eléctrico o por alteraciones derivadas de condiciones ambientales, climáticas o de otra naturaleza;
  - daños derivados del uso de productos químicos inadecuados, para pulverización, irrigación, tratamiento con barras o cualquier otro tratamiento para el cultivo, que puedan producir daños en el equipo;
  - averías causadas por omisión, negligencia, manipulación, incapacidad de uso, reparaciones o modificaciones efectuadas por personal no autorizado;
  - errada instalación y regulación;
  - daños o desperfectos causados por falta de mantenimiento ordinario (limpieza de los filtros, boquillas, etc.);
  - todo aquello que pueda ser considerado desgaste normal debido al uso.
3. La reparación del equipo se realizará en los plazos compatibles con las exigencias de organización del Centro de Asistencia.  
No se reconocerán las condiciones de garantía para grupos o componentes que no estén previamente lavados y limpios de los residuos de los productos utilizados.
4. Las reparaciones efectuadas en garantía están garantizadas por un año (360 días) a partir de la fecha de sustitución o reparación.
5. ARAG no reconocerá ulteriores expresas o supuestas garantías, excepto las aquí previstas.  
Ningún representante o revendedor está autorizado a asumir otras responsabilidades relativas a los productos ARAG.  
La duración de las garantías reconocidas por ley, incluso las garantías comerciales e convenidas para fines particulares están limitadas, en su duración, a la validez aquí indicada.  
En ningún caso ARAG reconocerá pérdidas de ganancias directas, indirectas, especiales o consiguientes a eventuales daños.
6. Las partes sustituidas en garantía serán de propiedad de ARAG.
7. Todas las informaciones de seguridad presentes en la documentación de venta y relacionadas con los límites de uso, prestaciones y características del producto deben ser transferidas al usuario final bajo responsabilidad del adquirente.
8. En caso de controversia, es competente el Foro de Reggio Emilia.

## **P** CONDIÇÕES DE GARANTIA

1. A ARAG s.r.l. garante este aparelho por um período de 360 dias (1 ano) a partir da data de venda ao cliente usuário (atestará a fatura de acompanhamento dos bens).  
As peças que compõem o aparelho, que sob irrevogável juízo da ARAG resultem falhas por defeito originário de material ou de processamento, serão consertadas ou substituídas gratuitamente junto ao Centro de Assistência mais próximo em operação no momento do pedido de intervenção. Com exceção das despesas relativas à:
  - desmontagem e remontagem do aparelho do sistema original;
  - transporte do aparelho junto ao Centro de Assistência.
2. Não são cobertos pela garantia:
  - danos causados pelo transporte (arranhões, amassos e símiles);
  - danos devidos à errada instalação ou à falhas originadas de insuficiência ou inadequação do sistema elétrico, ou de alterações derivadas de condições ambientais, climáticas ou de outra natureza;
  - danos derivados da utilização de produtos químicos inadequados, para o uso na pulverização, irrigação, capina química ou qualquer outro tratamento na cultura, que possam causar dano ao aparelho;
  - avarias causadas pelo descuido, negligência, violações, incapacidade de uso, consertos ou alterações efetuadas por pessoal não autorizado;
  - instalação e regulação erradas;
  - danos ou mau funcionamentos, causados pela falta de manutenção ordinária, como limpeza de filtros, bicos, etc.;
  - o que pode ser considerado normal desgaste por uso.
3. O restabelecimento do aparelho será efetuado nos limites de tempo compatíveis com as exigências organizativas do Centro de Assistência.  
Não serão reconhecidas as condições de garantia em grupos ou componentes que não tenham sido previamente lavados e limpos dos resíduos dos produtos utilizados.
4. Os consertos efetuados dentro da garantia são garantidos por um ano (360 dias) a partir da data de substituição ou conserto.
5. A ARAG não reconhecerá adicionais garantias expresas ou implícitas, exceto aquelas aqui enumeradas.  
Nenhum representante ou revendedor está autorizado a assumir outras responsabilidades relativas aos produtos da ARAG.  
A duração das garantias reconhecidas pela lei, incluídas as garantias comerciais e conveniências para fins particulares são limitadas, na duração, ao prazo de validade aqui indicado.  
Em nenhum caso a ARAG reconhecerá perdas de proveito diretas, indiretas, especiais ou consequentes de eventuais danos.
6. As partes substituídas dentro da garantia permanecem de propriedade da ARAG.
7. Todas as informações de segurança presentes na documentação de venda e relativas aos limites de emprego, desempenhos e características do produto devem ser transferidas ao usuário final sob a responsabilidade do comprador.
8. Para qualquer controvérsia, é competente o Fórum de Reggio Emilia.



1. ARAG s.r.l. garantit cet appareil pour une période de 360 jours (1 an) à partir de la date de vente au client utilisateur (le bon de livraison de la marchandise fait foi).  
Les composants de l'appareil, qui, à la seule discrétion de ARAG résulteraient être défectueux pour tout défaut de matériaux ou de fabrication, seront réparés ou remplacés gratuitement auprès du Centre d'Assistance le plus proche en service au moment de la demande d'intervention. Les frais suivants font exception :
  - dépose et repose de l'appareil sur l'équipement d'origine ;
  - transport de l'équipement au Centre d'Assistance.
2. La garantie ne couvre pas :
  - les dommages causés par le transport (rayures, bosses et similaires) ;
  - les dommages dus à une mauvaise installation, à des défauts causés par un système électrique insuffisant ou inadéquat, ou à des modifications résultant de mauvaises conditions environnementales, climatiques ou d'autre nature ;
  - les dommages résultant de l'emploi de produits chimiques impropres à l'utilisation par pulvérisation, irrigation, désherbage ou tout autre traitement pour les cultures, qui puissent causer des dommages à l'appareil ;
  - les pannes causés par imprudence, négligence, altération, incapacité à l'utilisation, réparations ou modifications effectuées par du personnel non autorisé ;
  - les erreurs d'installation ou de réglage ;
  - les dommages ou les mauvais fonctionnements causés par l'absence d'opérations de maintenance ordinaire, telles que le nettoyage des filtres, des buses, etc. ;
  - ce qui peut être considéré comme usure due à l'utilisation.
3. La réparation de l'équipement sera effectuée dans les limites de temps compatibles avec les exigences de l'organisation du Centre d'Assistance.  
Les conditions de garantie ne seront pas reconnues sur des groupes ou des composants qui au préalable n'auront pas été lavés et nettoyés des résidus des produits utilisés.
4. Les réparations effectuées sous garantie sont garanties pour un an (360 jours) à compter de la date de substitution ou de réparation.
5. ARAG n'accordera aucune garantie ultérieure expresse ou implicite, sauf celles énumérées dans ce document.  
Aucun représentant ou concessionnaire est autorisé à assumer d'autres responsabilités relatives aux produits ARAG. La durée des garanties reconnues par la loi, y compris les garanties commerciales et les mesures adoptées pour des buts particuliers sont limitées en durée à la validité indiquée dans ce document.  
En aucun cas ARAG reconnaîtra les pertes de profit directes, indirectes, spéciales ou consécutives à des dommages éventuels.
6. Les parties substituées sous garantie demeurent la propriété de ARAG.
7. Toutes les informations sur la sécurité incluses dans la documentation de vente et concernant les limites à l'utilisation, la performance et les caractéristiques du produit doivent être transférées à l'utilisateur final sous la responsabilité de l'acheteur.
8. Pour tout litige, le Tribunal de Reggio Emilia est le seul compétent.

1. ARAG s.r.l. garantiert dieses Gerät für eine Dauer von 360 Tagen (1 Jahr) ab dem Datum, an dem es an den Endkunden verkauft wurde (Lieferscheinangaben ausschlaggebend).  
Die Komponenten des Geräts, die wegen Material- oder Bearbeitungsfehlern der unanfechtbaren Beurteilung der ARAG gemäß als defekt resultieren sollten, werden kostenlos von der in Ihrer Nähe liegenden und zum Zeitpunkt der Eingriffserfordernis tätigen Kundendienststelle repariert oder ausgetauscht. Davon ausgenommen sind folgende Kosten:
  - Ausbau und erneute Montage des Geräts aus bzw. in die Herkunftsanlage;
  - Transport des Geräts zur Kundendienststelle.
2. Folgende Schäden werden nicht von der Garantie abgedeckt:
  - Transportschäden (Kratzer, Beulen und ähnliches);
  - Schäden, die sich aus einer falschen Installation oder aus Defekten ergeben, die sich von mangelnden Leistungen der elektrischen Anlage oder deren Unangemessenheit ableiten lassen oder die auf Umgebungs-, klimatische oder anderweitige Bedingungen zurückführbar sind;
  - Schäden, die sich durch den Einsatz für die Bespritzung, Besprühung, Unkrautvertilgung oder jegliche anderweitige Anbaubehandlung ungeeigneter chemischer Produkte ergeben, die das Gerät beschädigen könnten;
  - Störungen, die auf Vernachlässigung, Nachlässigkeit, Handhabungen, Unfähigkeit im Einsatz oder von unbefugtem Personal durchgeführte Änderungen zurückgeführt werden können;
  - falscher Einbau und falsche Einstellungen;
  - Schäden, die auf eine mangelnde regelmäßige Instandhaltung, wie Reinigung der Filter, Düsen, usw. zurückgeführt werden können;
  - alle üblichen Verschleißerscheinungen.
3. Die Instandsetzung des Geräts wird in Zeiten erfolgen, die mit den Organisationserfordernissen der Kundendienststelle kompatibel sind.  
Keine Garantieleistungen werden auf Aggregate oder Komponenten gegeben, die nicht zuvor gewaschen und bei denen die Rückstände der verwendeten Produkte nicht entfernt wurden.
4. Auf die unter Garantiebedingungen ausgeübten Reparaturen wird eine Garantie für ein Jahr (360 Tage) ab Reparatur- oder Austauschdatum gegeben.
5. ARAG erkennt außer den hier angeführten Garantiebedingungen keinerlei weitere ausdrückliche oder selbstverständliche Garantien an.  
Kein Vertreter oder Verkäufer ist dazu befugt, weitere Haftungs-pflichten für die ARAG-Produkte anzunehmen.  
Die Dauer der vom Gesetz anerkannten Garantien, einschließlich der handelsüblichen Garantien und Vereinbarungen für bestimmte Zwecke, sind zeitlich auf die hier angeführte Gültigkeit beschränkt.  
ARAG erkennt in keinem Fall, weder direkte noch indirekte, spezielle oder durch eventuelle Schäden verursachte Einnahmeverluste an.
6. Die unter Garantiebedingungen ausgetauschten Teile verbleiben im Eigentum der ARAG.
7. Alle Informationen bezüglich der Sicherheit, die in den Verkaufsunterlagen enthalten sind und die die Einsatzgrenzen, die Leistungen und die Eigenschaften des Produkts anbelangen, müssen dem Endverbraucher auf Verantwortung des Käufers übertragen werden.
8. Für jegliche Streitigkeiten ist der Gerichtsstand in Reggio Emilia zuständig.

1. ARAG s.r.l. udziela gwarancji na niniejszą aparaturę na okres 360 dni (1 rok) od daty sprzedaży klientowi użytkownikowi (potwierdzeniem będzie kwit dostawy towaru). Komponenty wchodzące w skład urządzenia, które według niepodważalnej oceny ze strony ARAG będą posiadały pierwotne defekty materiału lub obróbki, zostaną naprawione lub wymienione nieodpłatnie w najbliższym Centrum Serwisu Technicznego w momencie zażądania wykonania interwencji. Nie będą pokrywane koszty związane z:
  - demontażem i ponownym montażem aparatury na oryginalnej instalacji;
  - transportem aparatury do Centrum Serwisu Technicznego.
2. Nie są objęte gwarancją:
  - szkody spowodowane transportem (zarysowania, wgniecenia i tym podobne);
  - szkody spowodowane błędną instalacją lub wady spowodowane niedostateczną lub nieodpowiednią instalacją elektryczną lub zmiany wynikające z warunków środowiskowych, klimatycznych lub innej natury;
  - szkody spowodowane stosowaniem nieodpowiednich produktów chemicznych do nawadniania, odchwaszczania i innych zastosowań w uprawie, które mogą spowodować uszkodzenia urządzenia;
  - awarie spowodowane niedbałością, naruszeniem, niezdarnością użycia, naprawą lub modyfikacją wykonaną przez nieupoważnionych pracowników;
  - błędna instalacja i regulacja;
  - szkody lub złe funkcjonowanie, spowodowane brakiem wykonania konserwacji zwykłej, taki jak czyszczenie filtrów, dysz itp.;
  - to co można uznać za zwykłe popsucie się z powodu używania.
3. Przywrócenie działania urządzenia będzie wykonane w granicach czasowych zależnych od wymogów organizacyjnych Centrum Serwisowego. Warunki gwarancyjne nie będą uznane w przypadku zespołów lub komponentów, które nie zostały wcześniej umyte i wyczyszczone z resztek używanych produktów.
4. Naprawy wykonane w ramach gwarancji są gwarantowane przez jeden rok (360 dni) od daty wymiany lub naprawy.
5. ARAG nie będzie uznawał dodatkowych gwarancji, za wyjątkiem wyszczególnionych w niniejszym opisie przypadków. Żaden przedstawiciel ani sprzedawca nie jest upoważniony do odpowiedzialności za produkty ARAG. Okres obowiązywania gwarancji uznanych przez prawo, włącznie z gwarancjami handlowymi i normami odnośnie szczególnych wypadków są ograniczone, pod względem czasu, do tego podanego wyżej. W żadnym wypadku ARAG nie uznaje strat w zyskach bezpośrednich, pośrednich, specjalnych poniesionych w wyniku ewentualnych uszkodzeń.
6. Wymienione części w ramach gwarancji pozostają własnością firmy ARAG.
7. Wszystkie informacje na temat bezpieczeństwa zawarte w dokumentacji sprzedaży i dotyczące granic zastosowania, wydajności i charakterystyki produktu muszą być przekazane użytkownikowi końcowemu na odpowiedzialność nabywcy.
8. Przy każdym sporze Sądem Właściwym jest Sąd w Reggio Emilia.

1. Гарантийное обслуживание ARAG действительно в течении 360 дней (1 года) со дня продажи клиенту-пользователю (будет действительна транспортная накладная товара). Части устройства, которые по неоспоримому решению фирмы ARAG окажутся дефектными по причине изначального брака материала или производственного брака, будут бесплатно исправлены или заменены ближайшим Сервисным центром, работающим в момент обращения за ремонтной операцией. Исключением являются расходы на:
  - демонтаж и повторный монтаж оборудования изначальной установки;
  - транспортировку оборудования до Сервисного центра.
2. Гарантия не распространяется на следующее:
  - повреждения, нанесенные во время транспортировки (царапины, вмятины и им подобное);
  - повреждения, нанесенные по причине неправильной установки или дефектов из-за недостаточности или несоответствия электрического оборудования, или из-за изменений характеристик оборудования в результате воздействия окружающей среды, климатических условий или условий другого происхождения;
  - повреждения, нанесенные по причине неправильного использования химических препаратов для опрыскивания, орошения или любой другой обработки зерновых культур, которые могут повредить оборудование;
  - аварии, вызванные по причине небрежного или неправильного обращения, повреждений, неподготовленности, из-за осуществления ремонта или внесения изменений в оборудование не уполномоченным на это персоналом;
  - неправильно выполненные установки и регулировки;
  - повреждения или неисправную работу, причиной которых является невыполнение текущего ремонта (очистка фильтров, распылителей и т.п.);
  - всё, что относится к нормальному процессу износа в течении эксплуатации оборудования.
3. Восстановление работы оборудования будет произведено в рамках времени, совместимых с организационными потребностями Сервисного центра. Условия гарантийного обслуживания не распространяются на блоки и компоненты, которые не были предварительно промыты и очищены от остатков используемых продуктов.
4. Замененные в период действия гарантии детали действительно в течении одного года (360 дней) со дня произведённой замены или ремонтной операции.
5. Фирма ARAG не признаёт никаких других форм гарантии, кроме тех, которые здесь перечислены. Никакой другой представитель или розничный продавец не уполномочен брать на себя другие виды ответственности, касающиеся продукции фирмы ARAG. Длительность признанных законом гарантий, включая любые виды торговых гарантий и соглашений для особых целей, ограничены по времени на срок указанной здесь действительности. Ни в коем случае фирма ARAG не признает прямых, косвенных, специальных или вытекающих убытков из-за случайных повреждений оборудования.
6. Замененные части во время действия всего периода гарантии остаются собственностью фирмы ARAG.
7. Передача конечному пользователю всей информации по правилам безопасности, содержащейся в документации по продаже и, касающейся ограничений в использовании, эксплуатационных характеристик и технических данных изделия, лежит на ответственности покупателя.
8. Все споры и разногласия, которые могут возникнуть, будут решаться в суде Реджо Эмилии.

**I** **DICHIARAZIONE DI CINFORMITÀ**

La dichiarazione di conformità é disponibile all'indirizzo internet [www.aragnet.com](http://www.aragnet.com), nella relativa sezione.

**GB** **CONFORMITY DECLARATION**

The declaration of conformity is available at [www.aragnet.com](http://www.aragnet.com), in the relevant section.

**ES** **DECLARACIÓN DE CONFORMIDAD**

La declaración de conformidad se encuentran disponible en el sitio [www.aragnet.com](http://www.aragnet.com), en la relativa sección.

**PT** **DECLARAÇÃO DE CONFORMIDADE**

A declaração de conformidade está disponível no endereço internet [www.aragnet.com](http://www.aragnet.com), na seção relativa.

**FR** **DÉCLARATION DE CONFORMITÉ**

La déclaration de conformité est disponible sur le site Internet [www.aragnet.com](http://www.aragnet.com), dans la section correspondante.

**DE** **KONFORMITÄTSEKTLÄRUNG**

Die Konformitätserklärung kann der Website [www.aragnet.com](http://www.aragnet.com) in der entsprechenden Rubrik entnommen werden.

**PL** **DEKLARACJA ZGODNOŚCI**

Deklaracja zgodności jest dostępna na stronie internetowej [www.aragnet.com](http://www.aragnet.com), w odpowiedniej sekcji.

**RU** **Декларация Соответствия**

Декларацию о соответствии изделия вы можете найти в соответствующем разделе на веб-сайте [www.aragnet.com](http://www.aragnet.com).

- I** *Utilizzare esclusivamente accessori o ricambi originali ARAG, al fine di mantenere nel tempo le condizioni di sicurezza previste dal costruttore. Fare sempre riferimento all'indirizzo internet [www.aragnet.com](http://www.aragnet.com)*
- GB** *Only use genuine ARAG accessories or spare parts to make sure manufacturer guaranteed safety conditions are maintained in time. Always refer to the internet address [www.aragnet.com](http://www.aragnet.com)*
- E** *Utilizar exclusivamente accesorios y repuestos originales ARAG, para mantener inalteradas las condiciones de seguridad previstas por el fabricante. Consultar siempre la dirección de internet [www.aragnet.com](http://www.aragnet.com)*
- P** *Utilize exclusivamente acessórios ou peças sobressalentes da ARAG, a fim de manter ao longo do tempo as condições de segurança previstas pelo fabricante. Consulte sempre o endereço da Internet [www.aragnet.com](http://www.aragnet.com)*
- F** *Utiliser exclusivement des accessoires ou des pièces détachées d'origine ARAG afin de préserver le plus longtemps possible les conditions de sécurité prévues par le fabricant. Se reporter à l'adresse Internet [www.aragnet.com](http://www.aragnet.com)*
- D** *Ausschließlich Originalzubehör und -ersatzteile der ARAG verwenden, um so die vom Hersteller vorgesehenen Sicherheitsbedingungen über die Zeit hinweg aufrecht erhalten zu können. Immer Bezug auf die Internetadresse [www.aragnet.com](http://www.aragnet.com)*
- PL** *Używać tylko i wyłącznie oryginalnych przyrządów i części zamiennych ARAG, w celu utrzymania wraz z upływem czasu warunków bezpieczeństwa przewidzianych przez producenta. Zawsze patrz adres internetowy [www.aragnet.com](http://www.aragnet.com)*
- RUS** *Используйте исключительно фирменные аксессуары и запчасти фирмы ARAG для сохранения во времени безопасных условий работы оборудования, предусмотренных изготовителем. Всегда обращайтесь к интернет-адресу [www.aragnet.com](http://www.aragnet.com)*



Via Palladio, 5/A  
42048 RUBIERA (Reggio Emilia) - ITALY

Tel. +39 0522 622011  
Fax +39 0522 628944

[www.aragnet.com](http://www.aragnet.com)  
[info@aragnet.com](mailto:info@aragnet.com)